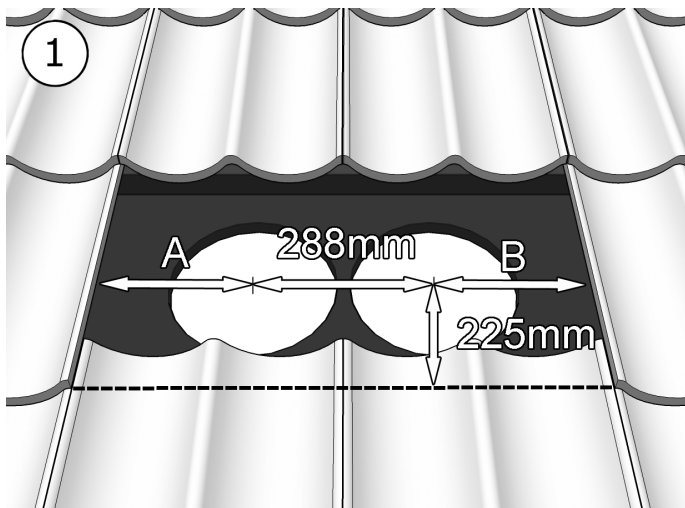
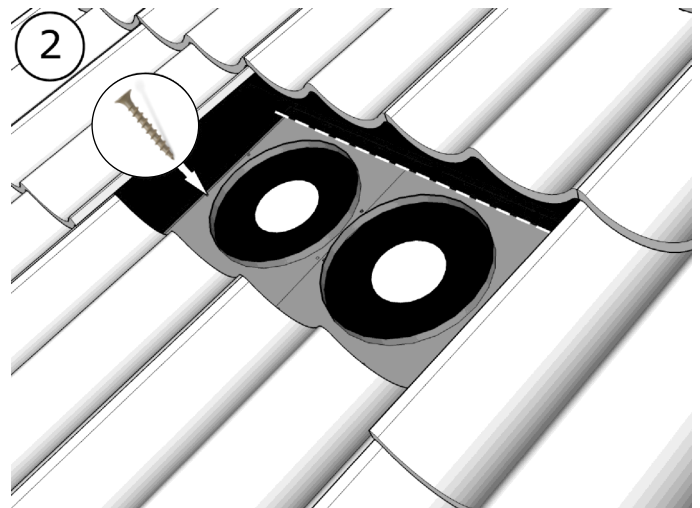


Montageanvisning Ventilationshuv 2-kanal

Avser montage på betongpannor samt lertegel



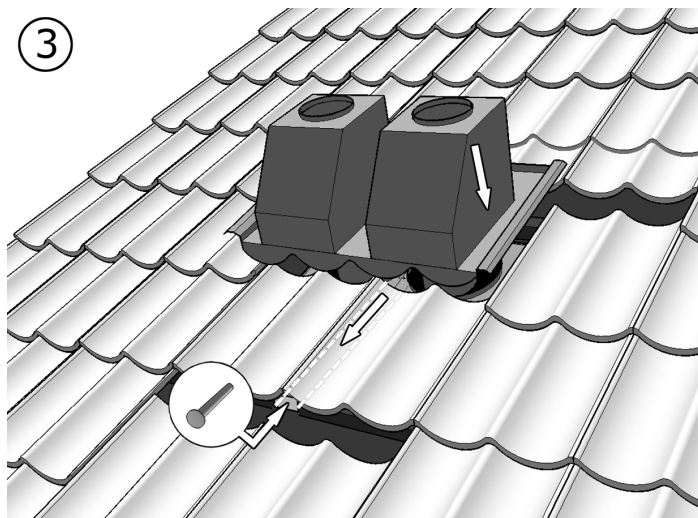
1. Lyft bort de takpannor där huvan skall monteras och märk ut hålets placering. I höjdlid skall hålets centrum ligga **225mm** från pannornas framkant. I sidled skall hålen placeras i mitten, dvs. mått **A** och **B** skall vara lika. Använd sedan underbeslaget som cirkelmall.



2. Vid råspont; skär ett snitt i pappen (se streckad linje) och skjut in en del av underbeslaget. Montera underbeslag och gummitätning med bifogad Monteringskrav (18st). Anbringa tätningsmassa* runt om.

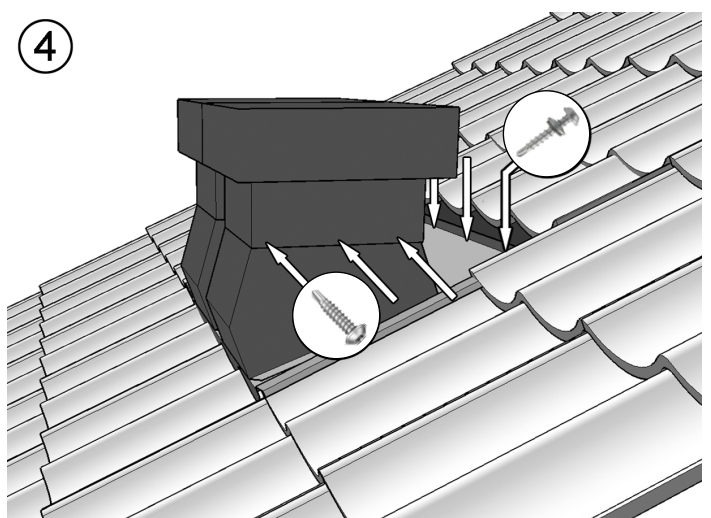
*Lämpligen silikon, eller motsvarande vattenavvisande tätningsmassa.

Obs! Tunna undertak (under 5mm) skall förstärkas, lämpligen med vårt **BOARDBESLAG**.



3. Pressa huvan nedåt så att rörskålarna går igenom gummitätningen och för samtidigt plåtbandet framåt under tegelläkten. Plåtbandet spikas till läkt enl. figur.

Vid risk för snöfickor eller snöras skall särskilda åtgärder vidtagas för att säkerställa funktionen, förslagsvis monteras snörasskydd på taket ovanför huvan.



4. Fäst huvan till läkt med bifogad Vindskiveskrav (4st). Vrid ställbar överdel till lodrätt läge och fixera med bifogad Beslagskrav (6st).

OBS!

Vid montering av kombihuv, kontrollera luftriktning. Se pilar i stosen.



Brandklass EI-15
Typgodkänd, TG 1065/91

Plannja

Tel. +46 (0) 10-516 10 00