

PRODUKTBLAD

Avloppsluftare Palema betong

Art nr 0500..

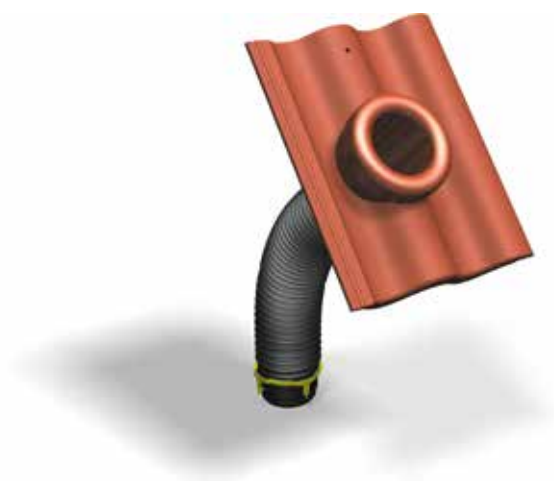


Benders Avloppsluftare i betong används vid avloppsluftning genom yttertak.

Avloppsluftaren är inte ställbar, men den är justerbar under taket genom en flexibel plastslang.

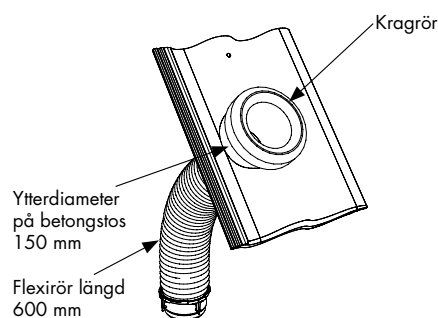
Håltagningen i taket är 135 mm i diameter. Håltagningsmall medföljer. Vid lätt undertak skall den monteras med Riffi (art nr 060000).

Avloppsluftaren har samma mått som en Palema 2-kupig takpanna. Produkten levereras komplett med betongpanna och underbeslag med integrerat flexirör. Som extra tillbehör finns en adapter 110/75 mm (art nr 060300) och en förlängare till flexiröret 110 x 600 mm (art nr 060400).



Artikelinformation

Vikt	5,5 kg
Längd	420 mm
Bredd	330 mm
Bygglängd	315-375 mm
Byggbredd	300 mm
Material	Betong
Färg	Finns i samtliga färger



Slangen får böjas max 45°