

# PRODUKTARK

## Avløpsluffer i stål Piano

Art nr H514..



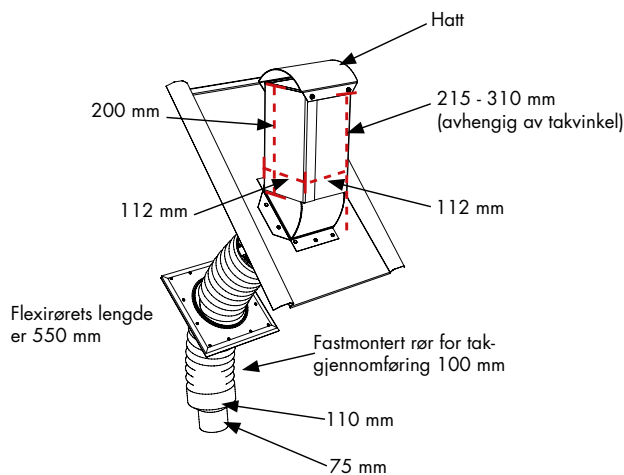
### *Benders avløpsluffer i stål brukes til utlufting av avløpet gjennom yttertaket.*

Avløpslufferen er stillbar etter takvinkel 14-45°.

Hullet i taket er 125 mm i diameter, røret for takgjennomføringen er 100 mm. Ved lett undertak skal avløpslufferen monteres med Monteringsbeslag (Art. nr. 060100)

Produktet leveres forhåndsmontert og komplett med underbeslag, flexirør og hatt. Som ekstra tilbehør finnes en adapter 100/75 mm (Art.nr. 060300) og en forlenger til flexirøret 110 x 600 mm (Art.nr. 060400).

Ved bratte tak og på steder med fare for store snømengder bør en snøfanger monteres på oversiden av hetten.



### Artikkelinformasjon

Vekt	3,6 kg
Lengde	470 mm
Bredde	310 mm
Material	Stål
Farge	Svart (20), Tegl rød (24), Sølvgrå (97)