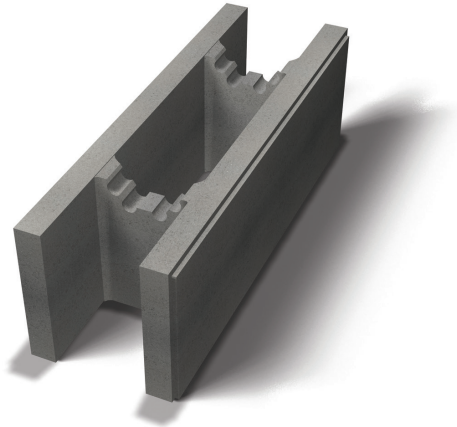


PRODUKTARK

Forskalingsblokk 600x200x200 mm
FORSKALINGSBLOKK



En enkel, men genial blokk for fundamentvegger, ringmurer, grunnmurer osv. Forskalingsblokk er en meget god erstatning for vanlig forskaling ved støping av betongvegger og liknende. Tørrstables, armeres med kamjern og fylles med betong. Forbruk ca. 110 liter betong pr m².



Produktinformasjon

Lengde mm	600 mm
Bredde mm	200 mm
Høyde mm	200 mm
Vekt kg/stk	26,00
Antall stk/pall	50
Vekt kg/pall	1300 kg
Antall m ² /pall	6,00 m ²
Vekt kg/m ²	217 kg
Antall stk/m ²	8,33 stk
OBS!	En pall inneholder 40 stk normalblokker og 10 stk endeblokker. Forbruk ca. 110 liter betong pr m ² .



Grå 2593007L