

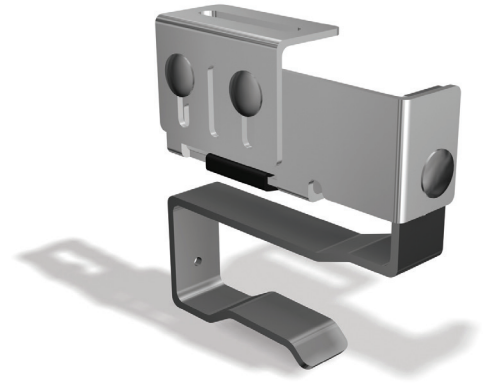
BENDERS DACHSICHERHEIT

Universal-Solarhalter, höhenverstellbar

ART.-NR. 0897 91 ..



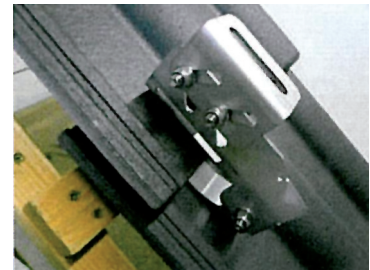
Der Benders Universal-Solarhalter, höhenverstellbar, dient zur fachgerechten Schaffung von Befestigungspunkten zur Aufnahme der Unterbausysteme von Solaranlagen. Der Universal-Solarhalter besteht aus Edelstahl und einem Profilstück aus EPDM.



Verarbeitungshinweise:

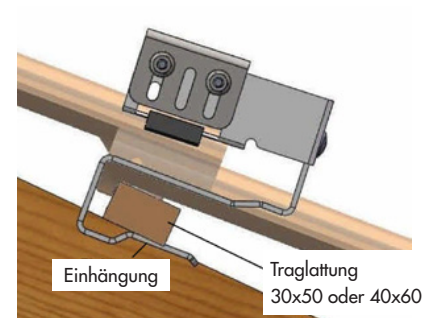
Der Bügel des Benders Universal-Solarhalters wird über dem Dachstein und dessen Traglatte in das Wellental des Dachsteins gehakt und mit einer bauseitigen, mindestens korrosionsschutzten, Holzschraube von mindestens 4,5 x 50 mm in der Traglatte befestigt. Das Schraubloch ist im Bügel bereits vorhanden. Der überdeckende Dachstein muss im Bereich seiner Fussverrippung in Materialstärke des Halterbügels mit einer Handflex ausgespart werden.

Ein präziserer Abstand zwischen den einzelnen Haltern sollte zuvor vom Hersteller der Solarpaneele berechnet und vorgegeben werden. Der Halter ist bei fast allen Dachstein- oder Ziegelfabrikaten einsetzbar.



Technische Daten:

Material	Edelstahl
Material	EPDM für Bügelauflage
Gewicht	0,80 kg/Stück
Höhenausgleich	20-30 mm
Dachneigung	18° bis 60°
Traglatte	40x60 mm
Lieferung	Einzellieferung



Verarbeitung siehe www.benders.se/de-de Downloadcenter - Dach - Verlege- und Montageanleitungen



BENDERS Dachstein GmbH | Gewerbestrasse 10 | 18299 Laage
Tel: +49 (0) 38454-550 | Fax: +49 (0) 38454-5514 | info.de@benders.se

Mehr über Benders:
www.benders.se