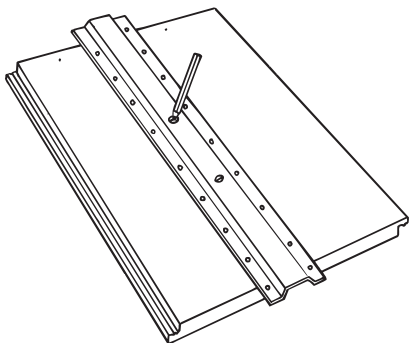


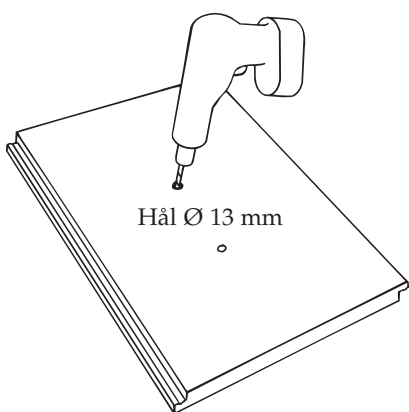
Montageanvisning

M-6513-0702

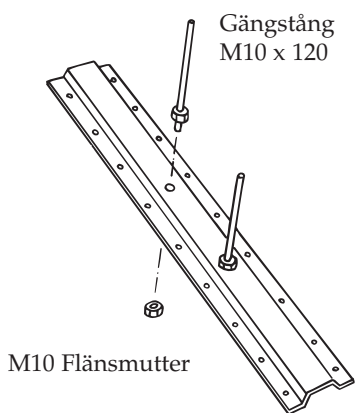
Takskydd på tak med takpannor typ Benders Carisma



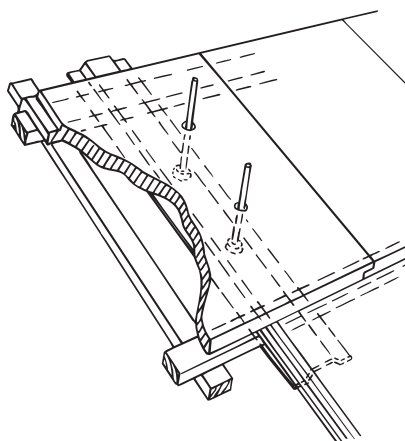
1. Placera fotplattan som mall centralt på takpannan och märk ut de två hålen. OBS! Välj läge där pannan inte är förstärkt.



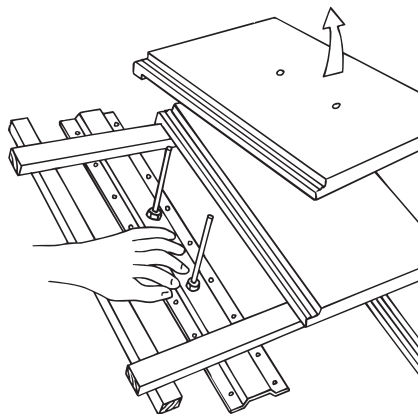
2. Borra 2 st 13 mm hål i takpannan (c/c-avstånd 120 mm)



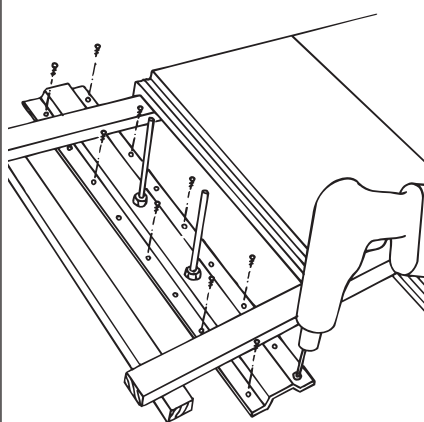
3. Montera gängstång L=120 mm på fotplattan.



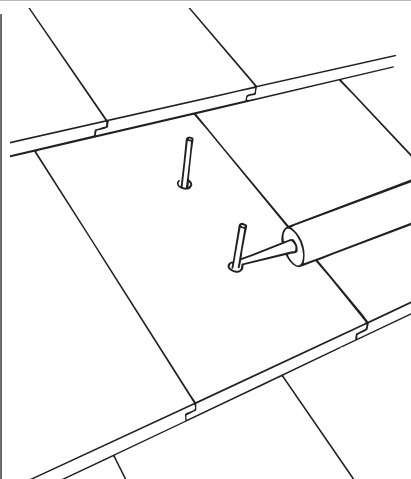
4. Placera fotplattan under läkten och justera in placeringen med hjälp av den borrade takpannan.



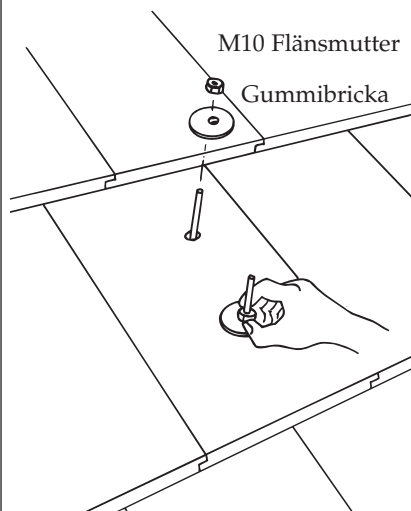
5. Håll fotplattan på plats och lyft bort takpannan.



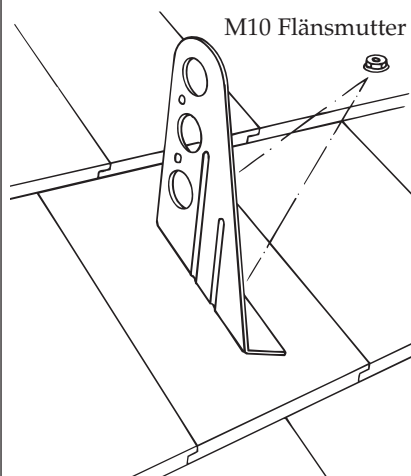
6. Skruva fast fotplattan med 10 st skruvar. OBS! 2 st i varje ände och övriga jämt fördelade.



7. Lägg takpannorna på plats och täta hålen runt gängstångerna med mjukfog (nockmassa).



8. Lägg på en gummibricka och drag muttrarna med handkraft.



9. Placera hållaren uppe på muttrarna och lås med ytterligare en mutter på ovansidan.