

Euro Standstein Mecklenburger

ART.-NR M732 ..

Der Euro Standstein Mecklenburger stellt als Formsteinsystem die Unterkonstruktion der auf Dachflächen zu schaffenden Verkehrswege dar und dient zur passgenauen, regensicheren sowie zur standsicheren Aufnahme von Steigtritten und Laufrosten. Zum Lieferumfang gehören eine materialverstärkte Grundpfanne mit vorbereiteter Durchdringung zur Aufnahme des beiliegenden zweiteiligen Befestigungssystems.

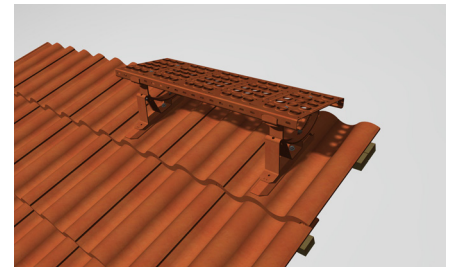
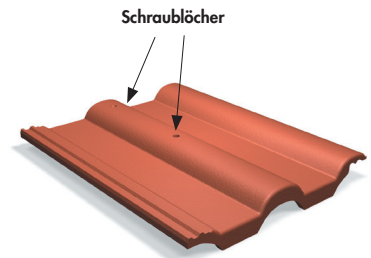
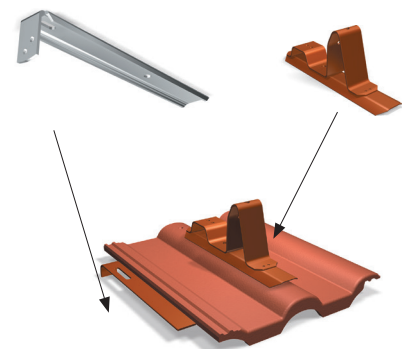
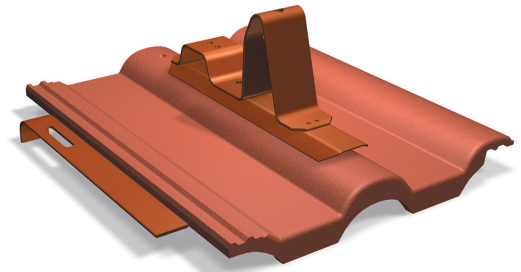
Verarbeitungshinweise:

Der Euro Standstein Mecklenburger wird in seinen einzelnen Teilen ausgeliefert und muss vom Handwerker vor Ort zusammengesetzt werden. Eine Montageanleitung, zur fachgerechten Zusammensetzung der Einzelteile, kann auf Wunsch der Lieferung beigelegt werden. Direkt unterhalb der Traglatte, ist eine Stützlatte in Traglattenstärke und in S10-Qualität zu befestigen. Diese soll an beiden Enden mindestens 100 mm über die Sparren hinaus in das jeweilige benachbarte Sparrenfeld hineinragen. Eine weitere Stützlatte unterhalb der Grundpfannenseite, zwischen der vorhandenen Traglattung, wird empfohlen. Zudem sind die zum Zeitpunkt des Einbaus gültigen Herstellervorgaben und Fachregeln des Deutschen Dachdeckerhandwerks zu beachten und umzusetzen.

Der Euro Standstein Palema S wurde nach den Vorgaben der DIN EN 490 hergestellt, nach den Festlegungen der DIN EN 491 und DIN EN 516 (Einrichtungen zum Betreten von geneigten Dächern) geprüft und besitzt für die Grundpfanne und dem dazugehörigen Befestigungssystem die notwendige CE-Konformitäts-erklärung.

Technische Daten:

Material Grundpfanne	Betongemisch
Farbe	Acrylate
Befestigungsmaterial	warmverzinkter Stahl, 275 g/m ² Zink, 60 qm Polyesterbeschichtung in Schwarz, Rot und Ziegelrot
Gewicht	5,60 kg
Pfannenlänge	420 mm
Pfannenbreite	330 mm
Deckbreite	300 mm
Lattenabstand	315-345 mm
Regeldachneigung	22°
Regensicherheit	ab 10° (mit Hilfe von Zusatzmaßnahmen)
Lieferung	Einzellieferung
Farben	nach Produkt- & Preisliste



Verlegeanleitung siehe www.benders.se/de-de Downloadcenter - Dach - Verlege- und Montageanleitungen

