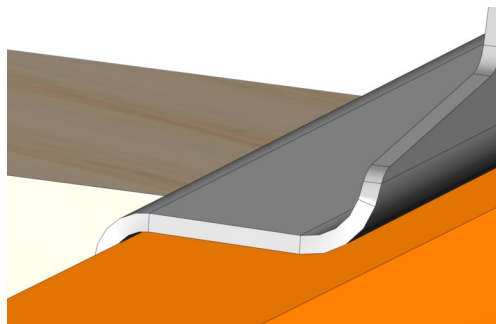
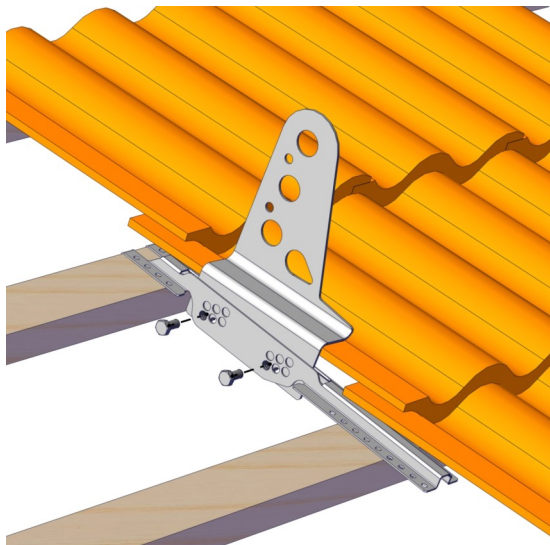
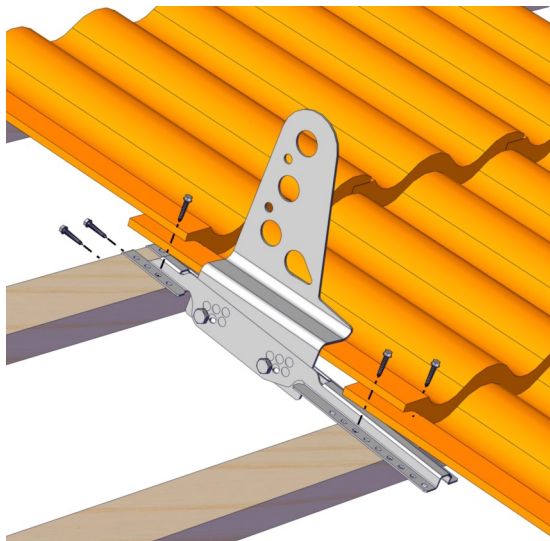


Bärläktfäste

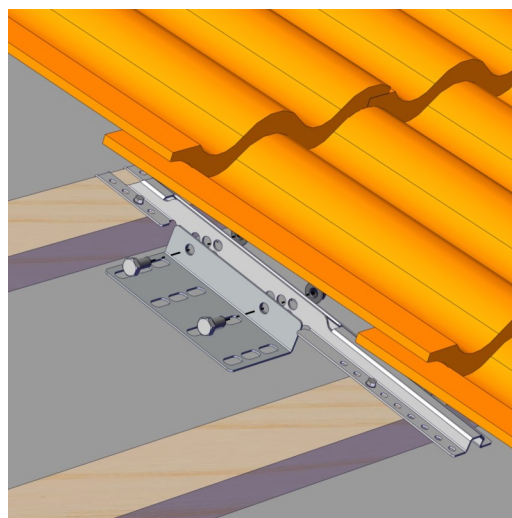
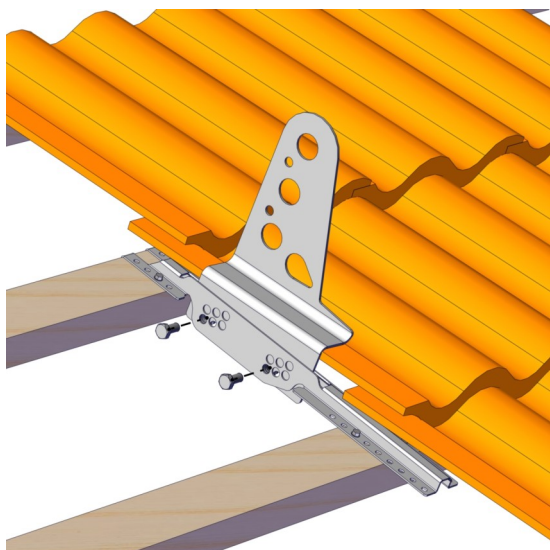
Läkten skall vara dimension 45x70 mm i lägst hållfasthetsklass K12 och skruvad till varje takstol med minst 1 st varmförzinkad träskruv 125x6mm alt. 2 st varmförzinkade trådspikar 125x4mm.



Fästet placeras på läkten och justeras i höjd mot underliggande takpanna, lämplig glipa 2-3 mm, skruva fast konsolen med 2 st M10x20 + mutter



Skruva fast fästet med 5 st rostfria träskruvar 6x35 enl. bild.



Montering av takstege

Montera sidoförskjutningsplåt och fästjärn till fästet med 2 st M10x20 + mutter. Justera fästet så det passar mot takpannorna. Skruva sedan in 5 st rostfria träskruv i bärläkten och dra åt bultarna.