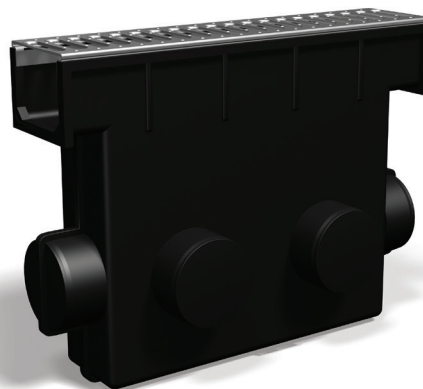


PRODUKTBLAD



Sandfång med galvaniserat spaltgaller 500 mm AVVATTNINGSSYSTEM

Bender Avvattningsränna är idealisk för en ytavvattning runt hus, gårdar och trädgårdar. Rännan är lätt att sätta samman, på längden eller i vinkel. Lastklass A15. Rännan tillverkas av återvunnen plast och kan återvinnas igen och spaltgallret är galvaniserat.



Produktinformation

Längd m	0,5
Längd mm	500
Vikt kg/st	16,00
Antal st/pall	20
OBS!	Komplett med galvaniserat spaltgaller.



Galvad 2925100