

Användningsområde

ALFA Koalescensoljeavskiljare bypass, klass I, är en oljeavskiljare av betong med integrerat slamfång, automatisk avstängningsanordning och flödesreglerenhet.

Avskiljaren användas i första hand till dagvatten där det ställs höga krav på reningsgrad. Den är också lämplig för vatten som innehåller dispergerad / finfördelad olja som kan bildas vid till exempel högtrycksspolning eller pumpning.

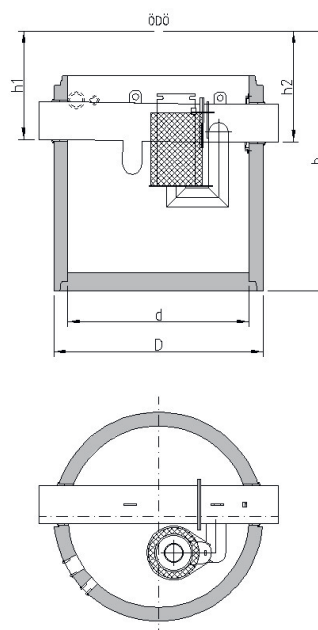
Följande kod och rubrik gäller enligt AMA Anläggning 20: PDF.2 Oljeavskiljare.

Avskiljarna är provade för klass I enligt SS-EN 858-1. De är CE-märkta, prestandadeklaration medföljer. Övriga normer se sidan 4 i "Avskiljaranläggningar".

Produktbeskrivning

ALFA KOAI bypass finns i nominell storlek (NS) 6–50 l/s. De är försedda med integrerat slamfång anpassad för dagvatten (100 liter x NS), densitetsfaktor 1,0. Avskiljarna kan även erhållas med större slamfång om så önskas.

Avskiljaren är uppbyggd av betongdelar med MG-fog. Avskiljare större än DN 1200 har plan överdel med övergång till DN 1000. In- och utloppsutrustning är tillverkad av PE-plast. Anslutning för luftningsledning är anpassad för 110 mm plaströr och kan alternativt placeras i överbyggnaden. Genomföring för givarkabel till larm består av 50 mm skarvbart kabelrör.



Mekaniskt flytlock för automatisk stängning av utlopp är kalibrerat för oljedensitet 850 kg/m³.

Oljenivåalarm ingår. Extra utrustning: Högnivåalarm

Projektering och arbetsutförande

Dimensioneringsexempel samt anvisningar för utförande av markarbeten och montage, se hänvisning på sidan 4 i ALFAs häfte "Avskiljaranläggningar".
<http://www.alfaror.se/trycksaker/>

Koalescensoljeavskiljarens flödeskapacitet beror på användningsområde (svårighetsfaktor).

ALFA standardsortiment

PRODUKTNUMMER	NS	MAX	D	D	H	H1	H2	VÅTVOL.	OLJEVOL.	SLAMFÅNG	ANSL.	VIKT	ÖVERB.
	l/s	l/s	DN, mm	mm	mm	mm	mm	m ³	m ³	m ³	ø, mm	ca, ton	DN, mm
KOAIBP6	6	60	1 200	1 400	1 570	500	520	1,05	0,22	0,60	250	1,9	1 200
KOAIBP10	10	100	1 500	1 730	2 150	900	920	1,91	0,30	1,00	315	3,1	1 000
KOAIBP15	15	150	1 500	1 730	2 450	950	970	2,35	0,50	1,50	315	3,5	1 000
KOAIBP20	20	200	2 000	2 230	2 450	980	1 000	3,93	0,90	2,00	400	5,3	1 000
KOAIBP40	40	400	2 800	3 080	3 050	1 170	1 190	10,2	2,80	4,00	500	11	1 000
KOAIBP50	50	500	2 800	3 080	3 750	1 170	1 190	14,5	5,90	5,00	500	13,1	1 000

Lokala avvikelser på dimension och höjd förekommer, kontakta närmaste försäljningskontor