

MONTERINGANVISNING



Underlagstak BTS

Benders BTS Underlagstak (Byggpapp) är en diffusionstät underlagstäckning avsedd att läggas på trä-panel (råspont) för yttskikt av betongtakpannor eller falsat lertegel ner till 14°. Installation kan också ske på befintlig papp vid renovering.

MONTERINGANVISNING

Underlagstak BTS

Art nr 128001



Förberedelser

Råsponten skall vara **väl avstädad**. Monterar man på en befintlig papp, var noga med att inga spikar sticker upp och skadar underlagspappen.

Börja längst ner

Takfotsplåt monteras på en remsa BTS, 200-300 mm, se bild 2. Plåten rengörs noggrant för bästa vidhäftning. På befintlig, oskadad papp, kan fotplåten monteras direkt.

Första våden klistras mot takfotsplåt, vid behov kan klisterkanten förstärkas med godkänt takpappklister. Längdkapa våden så att trekantlisten mot vindskivan täcks.

Väder monteras med **100 mm överlapp**, spikning/klamring sker genom klisterkanten. Efter uppfästning, drag bort skyddsfolien och spika/klamra enl monteringsanvisning. Vid kall väderlek använd värmepistol för att få rätt vidhäftning.

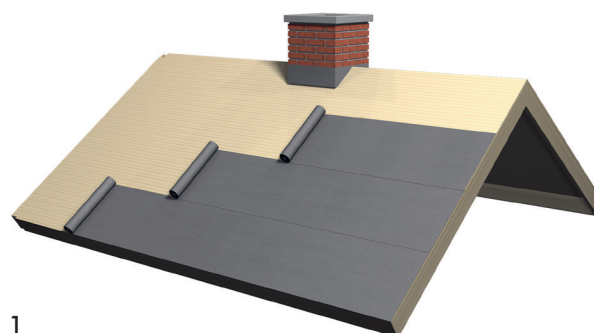
Infästning

För **infästning** skall användas varmförzinkad pappspik minst 2,1x20 cc 60 mm i sicksackmönster, ca 30-40 mm mellan raderna. Alternativt används korrosionskyddad klammer minst 140/10 med benlängd 12-15 mm, cc 60 mm i dubbla rader, se bild 3. **Ströläkt monteras alltid i direkt anslutning till pappläggningsen för att förhindra påverkan av vind mot vådskarvarna.**

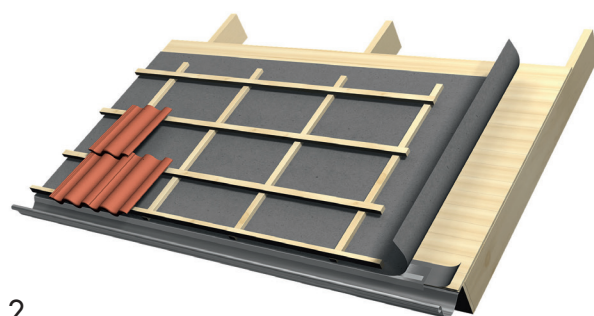
Bärläkt eller tillfälliga fotstödsläkt monteras i den omfattning taklutningen kräver för att eliminera fallrisk under montaget.

Vådskarv

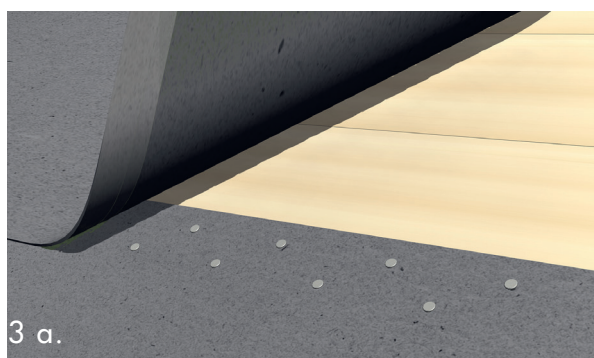
Vid **vådskarv** i längdsled snedkapas överlappande våd ca 300-400 mm från överkant, se bild 4. Spikas/klamras dolt i dubbla rader och fästs med takpappsklister, se bild 3.



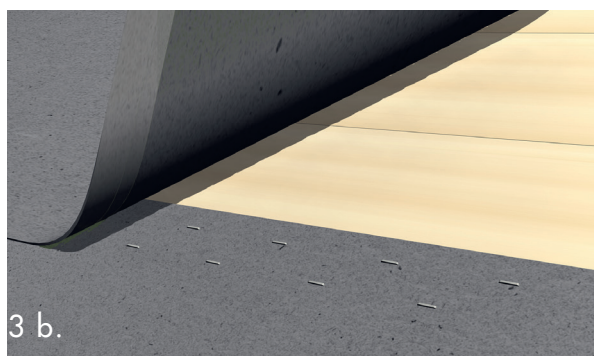
1.



2.



3 a.



3 b.

MONTERINGANVISNING



Underlagstak BTS

Art nr 128001

Vid **isolerat parallelltak** skall luftspalt 45 mm finnas mellan isolering och underlagstak så att fukt kan transporteras bort.

Vid **fallbrytning**, olika taklutningar på samma takfall, överlappas brytningen med ca 200 mm. Starta sedan om med ny våd. Använd takpappklister om inte klisterkanterna stämmer ihop med varandra. Fallbrytningar skall alltid ha en skarv för att kunna ta upp rörelser.

Nock

Vid **tät nock** skall duken täcka över nock minst 300 mm från båda håll. Använd takpappklister. För ventilering av kallutrymme eller luftspalt, montera taklufftaren Doldis, se bild 5.

Vinkelränna

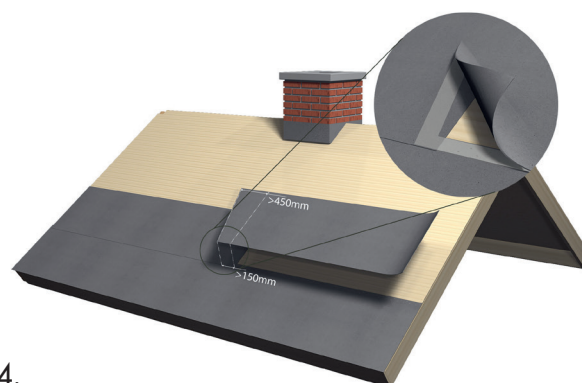
För bästa utformning av **vinkelränna** använd underbeslag i plåt, se bild 6. Börja med en ca 500 mm bred BTS i vinkelrännans fall, montera därefter underbeslaget. Lägg ännu en ca 500 mm BTS i vinkelrännans fall och spika/klamra i ytterkanterna. Lägg horisontella våder, snedkapa mot våden i rännan så att minst 150 mm överlappning erhålls och fäst med godkänt takpappklister.

Vid **skorsten och andra genomförningar** skall uppvik på minst 100 mm göras så rätt avrinning erhålls mot genomförningen/anslutningen. Montera underbeslag av plåt, se bild 7 och 8.

Lägg ytskikt, takpannorna, snarast. **Max exponeringstid** för BTS är 2 månader. OBS - läkta alltid direkt vid pappmontage.

All underlagstäckning skall vara **täckt av ytskiktet** när taket är klart.

Vid **temperaturer under ca +10°** skall rullarna förvaras i uppvärmt utrymme före användning, och för att säkerställa klisterkanternas vidhäftning över skarven värms med varmluftpistol.



4.



5.

Taklufftare Doldis



6.

MONTERINGANVISNING

Underlagstak BTS

Art nr 128001



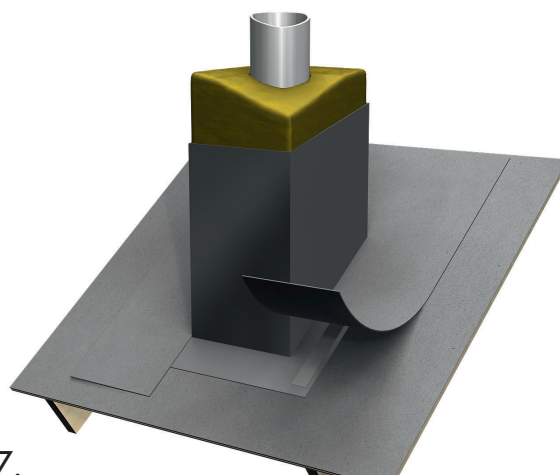
Belasta takyta försiktigt vid t ex lossning av takpannor och **åtgärda omgående** eventuella skador i underlaget.

Notera

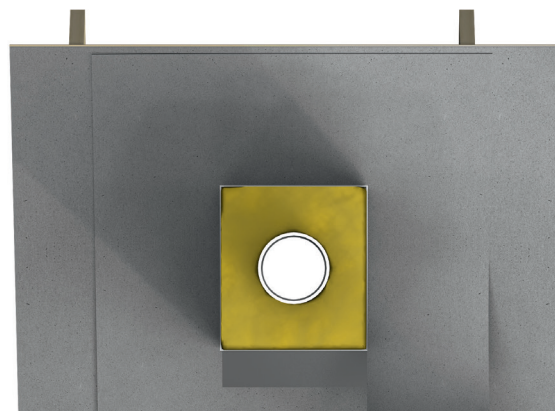
- BTS får inte hetluftmonteras eller svetsas.
- Rullar skall lagras stående, torrt och solskyddat.
- Pallar med rullar får ej lagras ovanpå varandra.
- På en färdig takyta skall alltid underlagstäckningen vara helt dold av takpannorna.
- All infästning utförs dold och med korrosionskyddad spik/klammer.

Artikelinformation

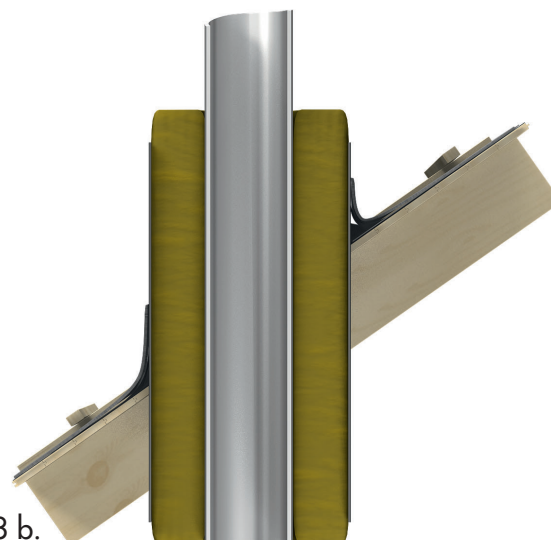
Mått	25 x 1 meter
Material	Polyesterfilt, bitumen
Taklutning	Minst 14°
Vikt/m ²	ca 540 g
Vikt/rulle	ca 13,5 kg
Täckande yta	22,5 m ²
Överlappning	100 mm
Antal/pall	30 st



7.



8 a.



8 b.



Certifikat Nr
SC1078-14