

MONTERINGANVISNING



Gavelpanna Carisma

Benders gavelpanna Carisma är ett alternativ till vindskiveplåten. Gavelpannan ger en extremt säker tätning och sparar underhåll av vindskivan. Den ger en estetisk helhet av taket.

MONTERINGANVISNING

Gavelpanna Carisma betong

Art nr C402xx, C403xx, C404xx, C405xx



Benders gavelpanna Carisma är ett smart alternativ till vindskiveplåten. Gavelpannan ger en säker tätning och sparar underhåll av vindskivan. Den ger en estetisk helhet av taket.

Rekommenderade läktavstånd för 110 mm klipp är 312-335 mm. Det lägre måttet i intervallet kan inte minskas, då tar pannorna i varann. Det högre måttet kan ökas men då blir det öppningar mellan klippen på pannans vertikala del. Takets breddmått måste anpassas efter gavelpannornas byggbredd. Tänk på att Benders Carisma takpanna kan justeras från 248 mm till 250 mm i bredd, vilket är bra vid anpassning av takbredden.

Vid läggning med gavelpannor bör alltid yttre raden runt hela ytan läggas först för att säkerställa rätt avslutning.



Gavelpanna höger



Gavelpanna vänster



Gavelpanna halv vänster



Gavelpanna halv höger

Artikelnummer

Gavelpanna Carisma

Höger 110 mm

Vänster 110 mm

Halv höger 110 mm

Halv vänster 110 mm

C402xx

C403xx

C404xx

C405xx

Byggbredd

265 mm

200 mm

140 mm

75 mm

Fakta

Material:

Betong

Yta:

Ytbehandlad

Färg:

Finns i samtliga Carismafärger, utom obehandlad

Vikt helpanna:

Ca 7 kg

Antal/pall helpanna:

50 st

Vikt halvpanna:

ca 4,8 kg

Antal/pall halvpanna:

70 st

MONTERINGANVISNING



Gavelpanna Carisma betong

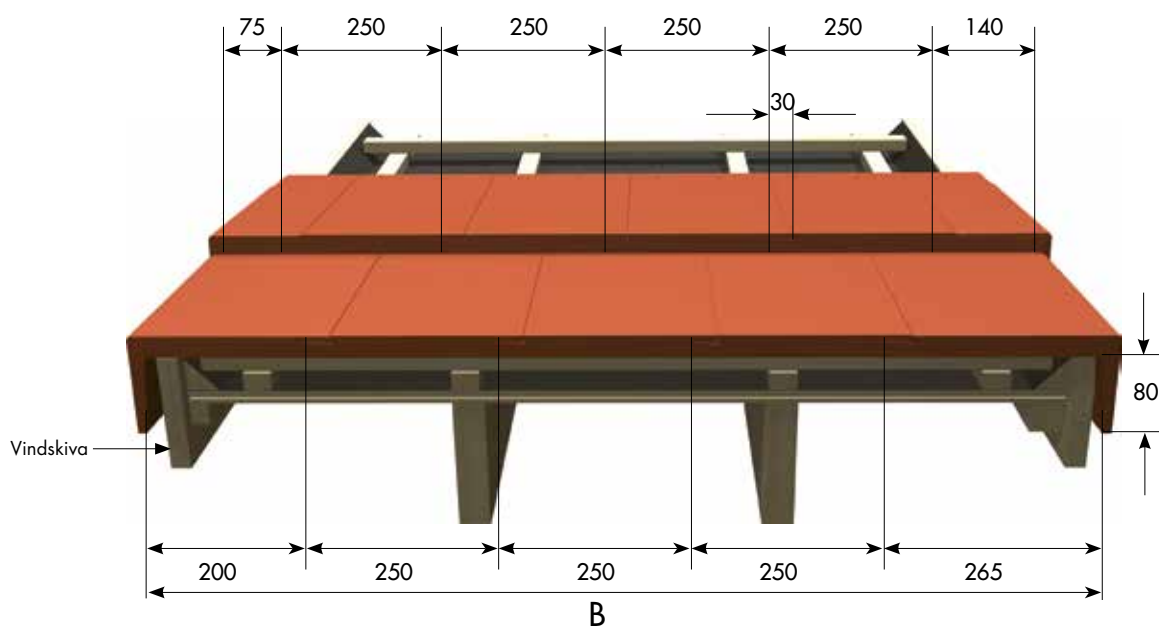
Art nr C402xx, C403xx, C404xx, C405xx

Takets totala breddmått måste alltid kontrolleras mot takpannor inkl gavelpannors byggbredd enligt tabell se sid 4-5. Vissa breddmått måste justeras enligt tabell för att gavelpannor skall kunna användas. Kontrollera att taksidan är vinkelrät genom att kryssmäta diagonalmåtten. Vindskivans ovkant monteras i höjd med bärläktens överkant.

Gavelpanna vänster hel + Gavelpanna höger hel = 465 mm

Gavelpanna vänster hel + Gavelpanna höger halv = 340 mm

Gavelpanna vänster halv + Gavelpanna höger halv = 215 mm



Ovan: Måttkedja vid läggning av gavelpannor. B-måttet på bilden visar takets bredd inklusive vindskivor. Detta mått används i beräkningstabellen. Vindskivans ovkant monteras i höjd med bärläktens överkant. Måtten är tagna i ovkant på pannan.

Börja alltid läggningen genom att lägga en "ram" runt taksidan. Lagg nedersta raden från höger till vänster, här kan man anpassa byggbredden genom att trycka ihop eller dra isär skarvarna. Minsta byggbredd per panna är 248 mm och största är 250 mm. Dra inte isär skarvarna mer än vad spårkanten tillåter. Fortsätt med två rader upp vid höger gavelutsprång och två rader vid vänster gavelutsprång. Lagg sedan hela översta raden från höger mot vänster gavel. Justera byggbredden så att översta raden ansluter exakt rätt till de rader som är utlagda vid vänster gavel. När "ramen" runt hela taksidan är injusterad så kan själva takläggningen fortsätta.





MONTERINGANVISNING

Gavelpanna Carisma betong

Art nr C402xx, C403xx, C404xx, C405xx

Beräkningstabell för gavelpanna

Antal pannor inkl. gavelpannor (halv + hel gavelpanna = 340 mm)	Total minsta takbredd Byggbredd panna 248 mm monteras ihoptryckta (b-mått)	Total max takbredd Byggbredd panna 250 mm monteras med max justermån (b-mått)
18	4308	4340
19	4556	4590
20	4804	4840
21	5052	5090
22	5300	5340
23	5548	5590
24	5796	5840
25	6044	6090
26	6292	6340
27	6540	6590
28	6788	6840
29	7036	7090
30	7284	7340
31	7532	7590
32	7780	7840
33	8028	8090
34	8276	8340
35	8524	8590
36	8772	8840
37	9020	9090
38	9268	9340
39	9516	9590
40	9764	9840
41	10012	10090
42	10260	10340
43	10508	10590
44	10756	10840
45	11004	11090
46	11252	11340
47	11500	11590
48	11748	11840
49	11996	12090
50	12244	12340
51	12492	12590
52	12740	12840
53	12988	13090
54	13236	13340
55	13484	13590
56	13732	13840
57	13980	14090
58	14228	14340
59	14476	14590
60	14724	14840
61	14972	15090
62	15220	15340

MONTERINGANVISNING



Gavelpanna Carisma betong

Art nr C402xx, C403xx, C404xx, C405xx

Beräkningstabell för gavelpanna

Antal pannor inkl. gavelpannor (hel + hel gavelpanna = 465 mm)	Total minsta takbredd Byggbredd panna 248 mm monteras ihoptryckta (b-mått)	Total max takbredd Byggbredd panna 250 mm monteras med max justermån (b-mått)
18	4433	4465
19	4681	4715
20	4929	4965
21	5177	5215
22	5425	5465
23	5673	5715
24	5921	5965
25	6169	6215
26	6417	6465
27	6665	6715
28	6913	6965
29	7161	7215
30	7409	7465
31	7657	7715
32	7905	7965
33	8153	8215
34	8401	8465
35	8649	8715
36	8897	8965
37	9145	9215
38	9393	9465
39	9641	9715
40	9889	9965
41	10137	10215
42	10385	10465
43	10633	10715
44	10881	10965
45	11129	11215
46	11377	11465
47	11625	11715
48	11873	11965
49	12121	12215
50	12369	12465
51	12617	12715
52	12865	12965
53	13113	13215
54	13361	13465
55	13609	13715
56	13857	13965
57	14105	14215
58	14353	14465
59	14601	14715
60	14849	14965
61	15097	15215
62	15345	15465