

MONTERINGSINSTRUKSJON



Funkis gjerde

Ingenting er så vakkert at det ikke kan bli enda vakrere. Sett prikken over i`en på ditt utemiljø og fremfor alt en vakker innramming på din tomt. Benders Funkis gjerde i galvanisert pulverlakkert stål finnes både som 2-meters startpakke og 1-meters påbygningsseksjon. Forbrukseksempel – ved 15 meters gjerdelengde brukes 1 stk. startpakke + 13 stk. påbygningsseksjoner.

MONTERINGSINSTRUKSJON



Funkis gjerde

Art nr 2960150 og 2960050

Nødvendig utstyr:

13 mm fastnøkkel, 13 mm pipe for drill eller skralle, Ø6 mm betongbor, SQ2-bits (inkludert i grunnpakken), vater (baufil, om lengdetilpassing trengs).



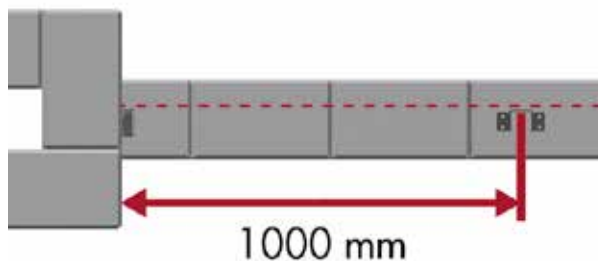
Monteringsbilde 1. Begynn med endestolpene. Festebeslag monteres i endestolpene. Toppen av stolpen har et lite hull i senter, og klakkene på festebeslaget skal peke oppover. Dra beslagene oppover før skruene strammes, slik at det er mulig å justere stolpene senere.



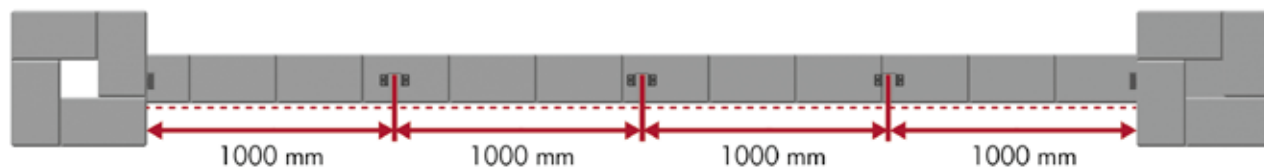
Monteringsbilde 2. Endestolpene plasseres mot kolonne midt på mur, og rettes vertikalt. Mitt i de 2 festeklakkene borres hull Ø6 mm med minst 35 mm dyp.



Monteringsbilde 3. Rengjør hullene før betongskruer 7,5 x 35 borres inn.



Monteringsbilde 4 og 5. Marker linjene mellom utsiden av de 2 endestolpene og mål opp plassering av midtstolpene.



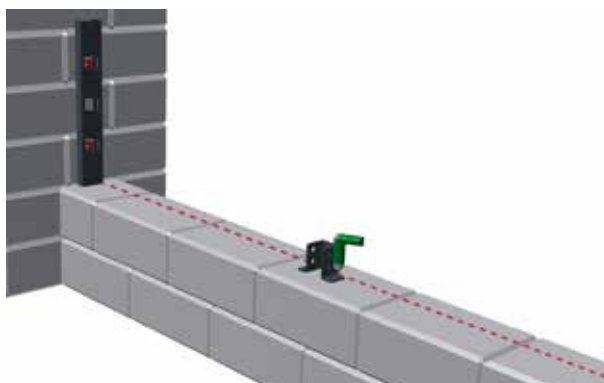
Monteringsbilde 5.

MONTERINGSINSTRUKSJON

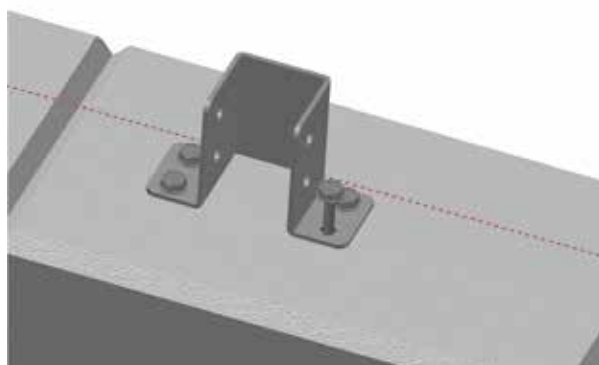


Funkis gjerde

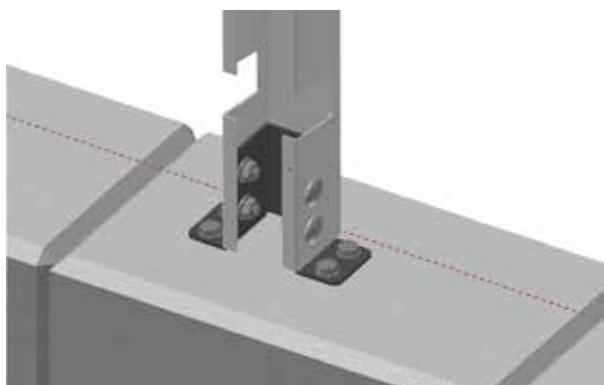
Art nr 2960150 og 2960050



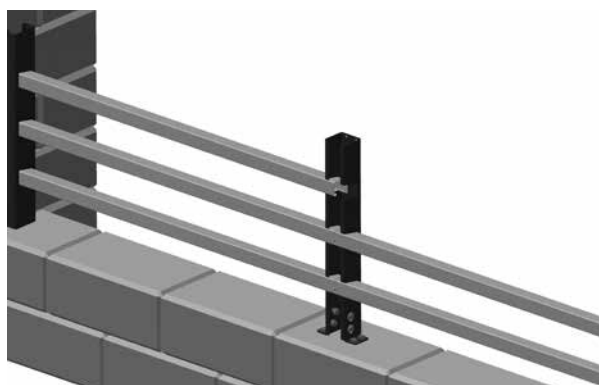
Monteringsbilde 6. 4 Hull borres for stolpefeste, $\text{\O}6$ mm med minst 35 mm dyp.



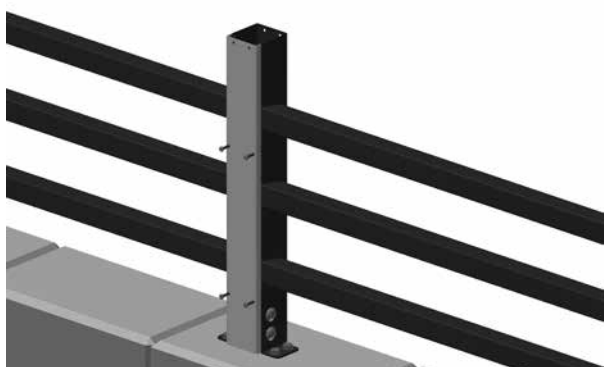
Monteringsbilde 7. Rengjør hullene før betongskruer 7,5 x 35 borres inn.



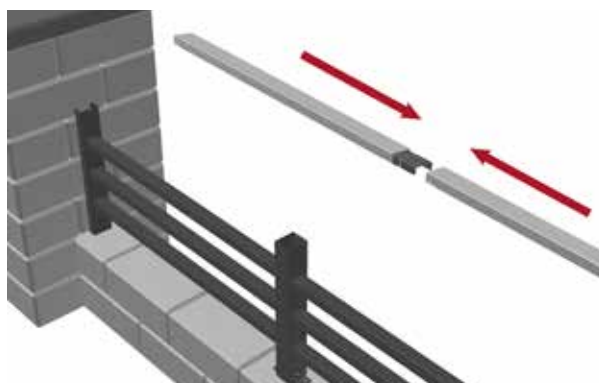
Monteringsbilde 8. Midtstolper skrues fast med 4 stk M8 x 16 vognbolter med mutter slik som vist i figur.



Monteringsbilde 9. Alle tverrliggere monteres i stolpene som vist i figuren.



Monteringsbilde 10. Løkk skrues på stolpen med 4 skruer som bildet viser.



Monteringsbilde 11. Øvre ribbene må skyves inn på koblingsstykket før de plasseres ned i toppen av midtstolpene. Påse at øvre ribbene heller samme vei.

MONTERINGSINSTRUKSJON

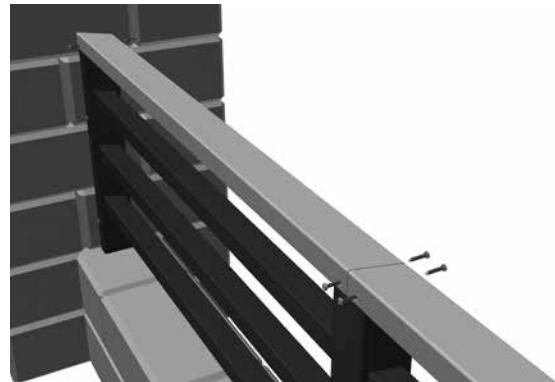


Funkis gjerde

Art nr 2960150 og 2960050



Monteringsbilde 12. Koblingsstykket skal settes ned på innsiden av midtstolpen.



Monteringsbilde 13. Øvre ribbene skrues fast til endestolper og midtstolper på den ytre- og indre siden.



Dersom tilpasning av lengder trengs, må ribbene kuttes inn mot endestolpene. Bruk baufil for saging og ikke vinkelkutter eller liknende som utvikler mye varme. Den sagede enden må behandles med en rustbeskyttende overflatebehandling.

Ved kapping skal vernebriller og hørselvern brukes!