

BENDERS **TAK**

LEGGEANVISNING

TVILLING DOBBELKRUM TEGLTAKSTEIN

Les hele leggeanvisningen før arbeidet påbegynnes!



Anvisning for deg som skal legge tak



Mer om Benders
www.benders.no

PRODUKTARK

Tvilling Dobbelkrum

Art nr H200..



Bender Tvilling er en dobbelkrummet tegltakstein som er fin, trygg og er lett å legge.

Benders falset tegltakstein Tvilling, med sin avrundede fremkant er ett nyutviklet produkt som gjør legging av tegltakstein lettere. Den klassiske falsede tegltaksteinen i ett større format forenkler skjæringer ved gradrenner og valmer. Tvilling finnes i fire ulike behandlinger og mange farger.

Natur - Benders Natur er en ubehandlet takstein som innebærer at den er brent i sin naturlige farge.

Engobert - Benders Engobert er en behandlet tegltakstein, belagt med en tynn overflate av pigmentert leirefarge.

Krystallengobert - Benders Krystallengobert er i likhet med Benders Engobert en behandlet tegltakstein belagt med en tynn overflate av pigmentert leirefarge, men er også tilsatt finknust glass og gir en blank og diffusjonsåpen overflate som puster.

Glasert - Benders Glasert er også en behandlet tegltakstein, behandlet med en tynn overflate av pigmentert leirefarge. Finknust glass er tilsatt og brennes sammen med taksteinen, den glaserte overflaten er tett og puster derfor ikke.



Artikkelinformasjon

Vekt kg/st	4,40 kg
Bredde	398 mm
Lengde	365 mm
Byggebredde	346 mm
Byggelengde	266 - 285 mm
Byggehøyde	90 mm
Takvinkel	min 14°
Lekteavstand	266 - 285 mm
Vekt kg/m ²	ca 44 kg
Antall stk/pall	192 stk
Antall stk/m ²	ca 10 stk
Forpakning	4 st/bunt

- *Begynn arbeidet med å lese igjennom hele leggeanvisningen!*
- *Ved rehabilitering sjekk tak innvendig og utvendig.*
- *Kontroller varene ved mottak.*
- *Husk å sette deg inn i gjeldende lover og forskrifter.*
- *Kan legges fra 14°*
- *Det er viktig å ta hensyn til lokale variasjoner av vær og miljø ved innfesting av takstein og taksikring.*
- *Vi anbefaler å blande stein fra flere paller ved legging.*
- *Alle mål er nominelle og leggeanvisningen må kun betraktes som en veiledning.*

Kontroll ved mottak

Sjekk at det er levert riktig antall av de ulike produktene. Avvik og skader skal noteres umiddelbart på fraktbrevet og meldes inn med bilder til Benders. Emballerte produkter må kontrolleres innen 7 virkedager etter levering. Klager rettes til forhandler. Montert takstein med mangler eller feil blir ansett av Benders som godkjent.

Begynn med sløyfer

For å sikre luftsirkulasjon mellom undertaket og taksteinen skal det brukes sløyfer. Sløyfer legges langs takfallets helling fra møne til takfot, minimum høyde er 23 mm. I isolerte skråtak med kun en luftespalte må denne høyden økes, se **figur 1**. Sløyfene plasseres rett over sperrene. Sløyfene bør festes med spiker/skrue avstand på 300 mm eller mindre. De ytterste sløyfene spikres ca 100 mm fra takets ytterkant, se **figur 2**.

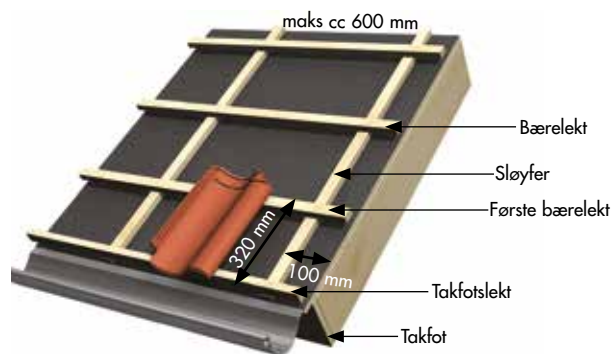
Takfotslekt og nederste bærelekt

Først fester du takfotslekten ved takfoten slik at forkant lekt flukter med framsiden av forkantbordet. Den skal være ca. 10 mm høyere enn øvrige bærelekter. Ved ventilerte fuglebånd så tilpasses den underliggende lekten slik at riktig høyde beholdes. Monter en ekstra lekt på oversiden av takfotslekten, med samme dimensjon. Dette gjør at montering av fuglebånd ikke kommer i konflikt for de underliggende falsene på taksteinen. Se **figur 3**. Mål opp og spikre fast den første bærelekten i henhold, se **figur 2**. Den plasseres ca 320 mm fra takfotlektens nederkant, men kontroller gjerne taksteinens overheng i forhold til takfotsløsning og takrenne.

Figur 1. Sløyfetykkelse for kombinert undertak og vindsperre.

Takvinkel (°)	Sløyfetykkelse
< 33	36 mm
34 - 39	30 mm
> 40	23 mm

Merk; Kun ved taklengde opptil ca. 7 m, over dette må luftespalten økes.



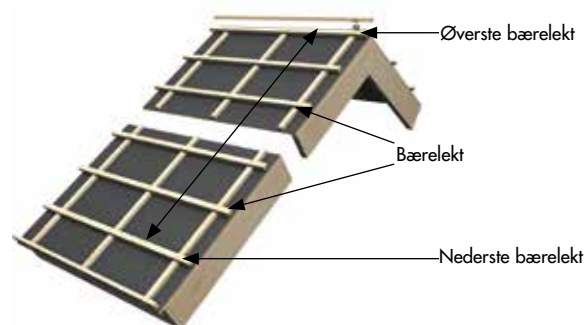
Figur 2. Lekteavstand måles fra overkant til overkant. Merk at målet på første bærelekt er fra nedkant takfot til overkant første bærelekt, 320 mm for Tvilling. Takfotslekten må også være ca 10 mm høyere enn de andre lektene fordi nederste takstein ikke hviler på noen taksteinsrad. (gjelder ikke ved bruk av ventilert fuglebånd.)



Figur 3. Fuglebåndet den ekstra lekten bak takfotslekten. (Takfotslekten skal være 10 mm høyere enn bærelekten.) Ved bruk av ventilert fuglebånd har dette en byggehøyde på 25 mm.

Øverste bærelekt

Den øverste bærelekten spikres i henhold til **figur 11-12 på side 6-7**. Prøv alltid med en takstein slik at steinens underliggende "festeklakk" får plass mellom den øverste bærelekten og mønekammen. **Tegltakstein er et naturprodukt og det kan derfor være variasjon i størrelse og passform.** Ta derfor hensyn til dette ved lekting. Forsøk å justere lektaavstanden slik at du unngår å bruke de første 2-3 mm av maks og min lektavstand.



Figur 4. Avstanden mellom øvre og nedre bærelekt brukes ved utregningen av lektaavstand.

Fortsett med bærelekter

De horisontale lektene som taksteinen hviler på kalles bærelekter, **se figur 4**. Fordel avstanden mellom nederste og øverste bærelekt (overkant - overkant) slik at du får en lektaavstand som havner innenfor intervallet for taksteinens lektaavstand. Avstanden mellom bærelektene kalles lektaavstand og måles fra overkant til overkant på lektene. **NB! lektaavstand for Tvilling er 266-285 mm.** Lektlekking skal gjøres nøye og rett for at taksteinene skal ligge pent og for at taket skal oppnå funksjonell tetthet. I de tilfeller hvor man ikke får et jevnt antall taksteinsrader, kappes øverste takstein i overkant, den borres og skrues slik at mønetettingen dekker skruen. Ved bruk av undertak som ikke er dimensjonert for personlast, **se figur 5**. Bærelektene legges tvers over sløyfer og ved hvert kryss spikrer du igjennom både bærelekte og sløyfe. Husk å feste lektene godt med tanke på vindbelastninger.

Høyde på mønekam

For å få riktig høyde på mønekammen, som skal være ca 36 mm bred, så legger du ut et par takstein på hver side av mønet og prøver deretter en mønestein. Vi anbefaler å bruke vår justerbare brakett for mønekam (NB! denne må monteres før øverste bærelekt) **Se figur 11-12 på side 6-7**. Som mønekam brukes da 36x48 lekt. Tilpass høyden på mønekammen slik at mønesteinen hviler på den øverste taksteinens øvre fals. Ikke fest noen mønestein enda, de du har lagt ut for å prøve tar du bort, **se figur 11-12 på side 6-7** for nøyaktige mål.

Figur 5. Lektedimensjoner der det er benyttet undertak som ikke er dimensjonert for personlaster.

Spennevidde	Dimensjon
60 cm	30x48 mm
90 cm	30x73 mm
120 cm	36x73 mm

Regne ut antall takstein

Når du beregner hvor mange takstein du trenger gjør du det enklest slik: Antall takstein i høyden er likt med antall lekter minus takfotslekten. Antall takstein i bredden er takets bredde delt på taksteinens byggebredde, se figur 6.

Vindski

Hvis man ikke velger gavlstein må du montere toppen av vindskibordet 95 mm over topp bærelekt. Se figur 22 på side 12 for gavlstein.

Fuglebånd ved takfoten

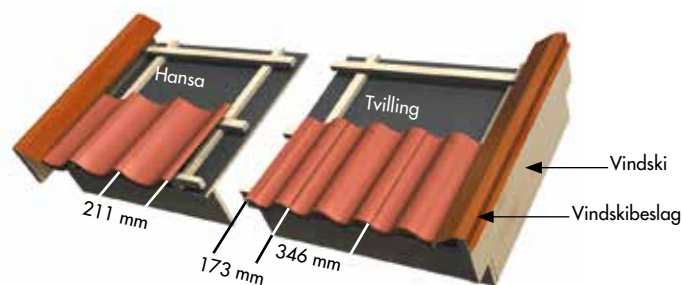
For å unngå at fuglene bygger rede under taksteinene dine med risiko for dårligere ventilasjon og råte, anbefaler vi at fuglebånd monteres ved takfoten under den første raden med takstein. Monter en ekstra lekt på oversiden av takfotslekten, med samme dimensjon. Dette gjør at montering av fuglebånd ikke kommer i konflikt for de underliggende falsene på taksteinen.

Se figur 7.

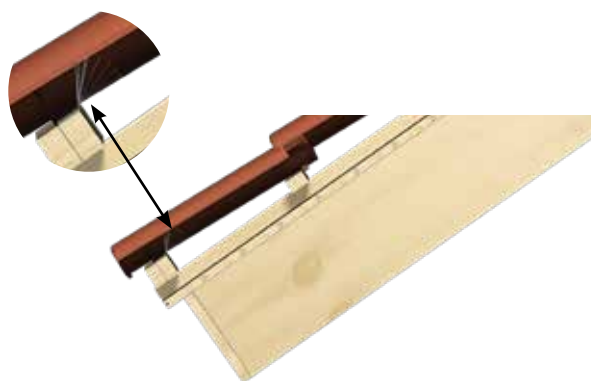
Vi anbefaler å bruke ventilert fuglebånd for å sikre god lufting under steinen. Ved montering av ventilert takfotslekt må takfotslektens høyde reduseres med 25 mm.

Leggingen

Start alltid leggingen nederst i høyre hjørne, legg ut hele den nederste raden. Legg deretter oppover. Begynn på høyre side og legg to – tre stein i bredden helt opp til mønet og sørg for rette pene rader. se figur 8. Husk å benytte stormklips eller annen innfestning i randsoner, se figur 19-21 på side 10. Her må man også være obs på at tegltakstein er et naturprodukt. Pass på at overlappen mellom taksteinene blir penest mulig. Litt åpning mellom under- og overliggende fals er naturlig. Med de ekstra vannrennene over og på siden av taksteinen så vil vannet bli ledet ut på overflaten på taksteinen selv om overlappen ikke er helt nedtil. Du skal ikke dra i fra eller trykke sammen taksteinene mer enn hva falsen godtar. Det er også mulig å justere slik at skjæringen blir på et så gunstig sted som mulig på den siste steinen, til Tvilling kan det også bruke halvstein.



Figur 6. Byggebredde er 346 mm for normalstein og 173 mm for halvstein. Pass på at vindskibeslaget ligger over taksteinen, slik at vannet ledes ned i taksteinens bølge. .



Figur 7. Fuglebåndet monteret på den ekstra lekten på oversiden av takfotslekten. (Takfotslekten skal være 10 mm høyere enn bærelekten.)



Figur 8. Legg først nedre rad fra høyre til venstre. Fortsett så med en rad helt opp til mønet. Sjekk at steinene ligger i vinkel mot nederste rad. Fortsett med to-tre rader av gangen helt opp. Kontroller at radene ligger rett.

Luftig men effektiv mønetetting

Det er veldig viktig at rommet mellom taksteinen og undertaket dekker alle krav til ventilasjon. Mønet er veldig utsatt her. Der skal det være både tett og ventilt. Derfor anbefaler vi bruk av mønetilslutningsstein, se figur 9a. Øverste lekt monteres i henhold til figur 11 på side 6. Et annet alternativ er møne og valmtetningsrull, se figur 9b. Øverste lekt monteres i henhold til figur 12 på side 7. Ved takvinkel over 40 grader anbefaller vi kun bruk av mønetilslutningsstein.



Figur 9a
Mønetilslutningsstein



Figur 9b
Møne og valmtetningsrull

Legg nå mønet som kronen på verket

Mønesteinene må minimum festes med rustfrie skruer, men vi anbefaler også bruk av møneklips ved værutsatte steder. Har du et valmet tak er det viktig at valmklokkene også blir festet forsvarlig. Legg ut mønesteinene mot den vindretningen som er mest vanlig slik at vinden blåser over skjøtene. Se figur 10.



Figur 10 Mønestein

**Trenger du hjelp til å beregne taket?
Sjekk ut vårt takberegningsprogram på www.benders.no**

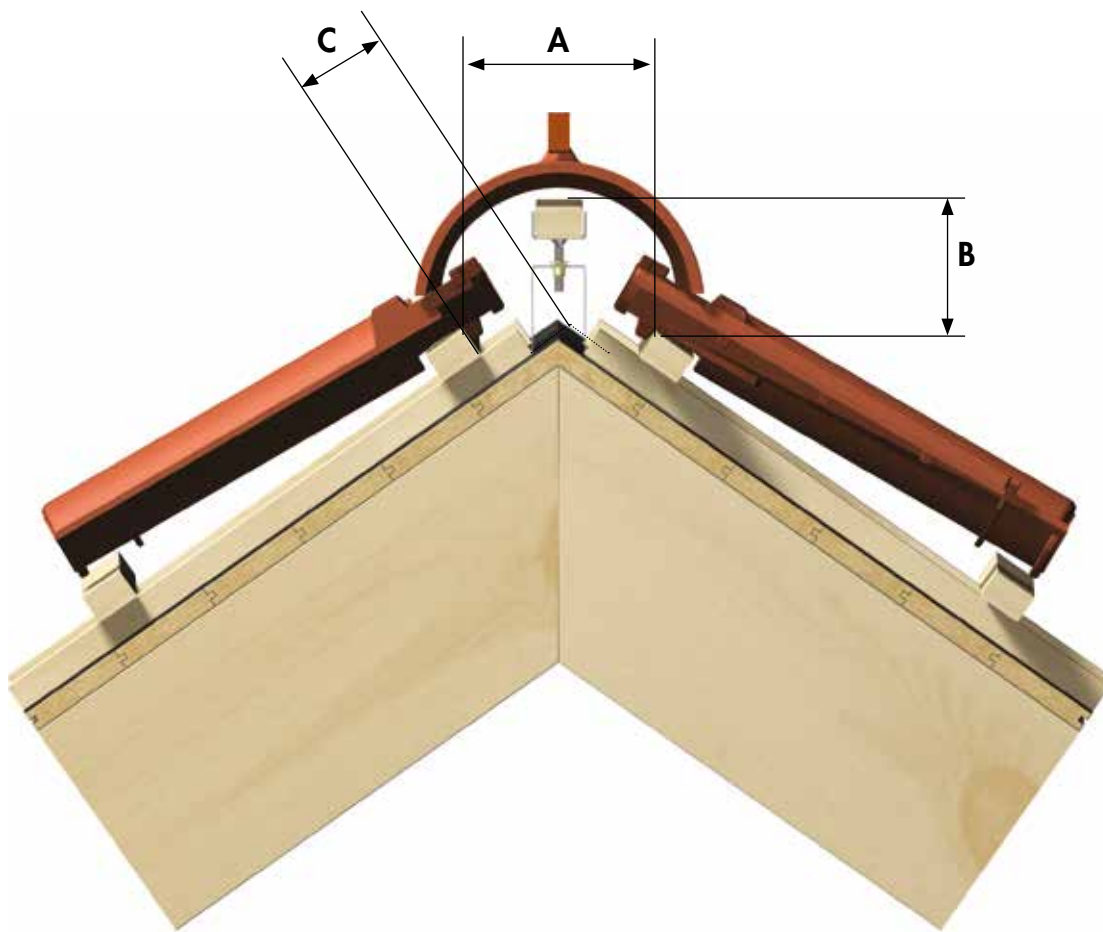
TAKBEREGNING

Benders Takberegning gir deg et estimert beløp over forbruket av takprodukter og tilbehør til taket ditt. Du kan velge å lagre eller skrive ut sammendraget.

COUNTRY (NORGE) ▾

Start en ny beregning ▶





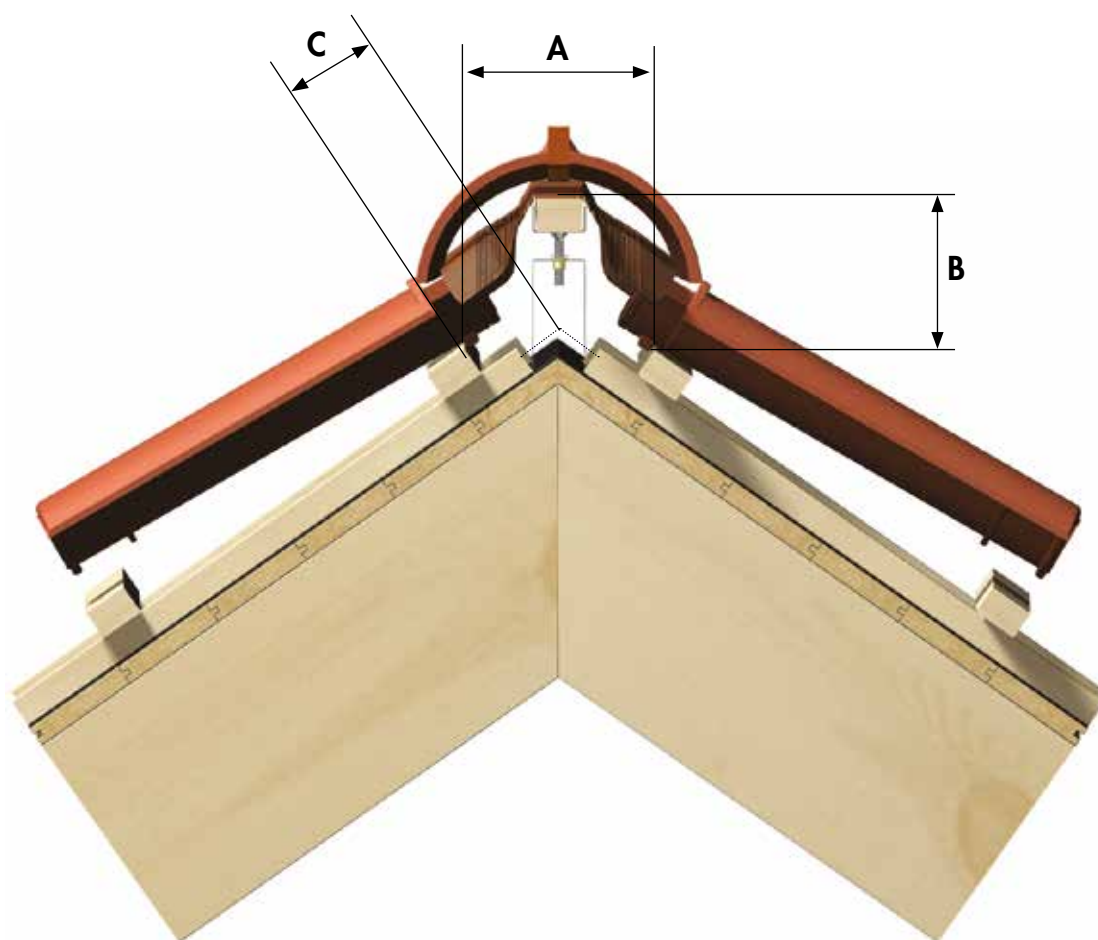
Figur 11. Tvilling MED mønetilslutningsstein

Takvinkel (°)	Mål A	Mål B 30x48 lekt	Mål B 36x73 lekt	Mål C 30x48 lekt	Mål C 36x73 lekt
20	140 mm	115 mm	110 mm	70 mm	65 mm
25	130 mm	105 mm	100 mm	60 mm	55 mm
30	115 mm	100 mm	95 mm	55 mm	50 mm
35	110 mm	95 mm	90 mm	50 mm	45 mm
40	105 mm	90 mm	85 mm	45 mm	40 mm
45	100 mm	85 mm	80 mm	40 mm	35 mm
50	100 mm	80 mm	75 mm	40 mm	35 mm
55	95 mm	75 mm	70 mm	40 mm	35 mm



For best ventilasjon av undertaket anbefaler vi å bruke mønetilslutningsstein.

MØNE



Figur 12. Tvilling UTEN mønetilslutningsstein

Takvinkel (°)	Mål A	Mål B 30x48 lekt	Mål B 36x73 lekt	Mål C 30x48 lekt	Mål C 36x73 lekt
20	150 mm	120 mm	125 mm	70 mm	70 mm
25	140 mm	115 mm	120 mm	60 mm	60 mm
30	130 mm	110 mm	115 mm	55 mm	50 mm
35	120 mm	100 mm	105 mm	50 mm	40 mm
40	115 mm	90 mm	95 mm	45 mm	35 mm
45	110 mm	85 mm	90 mm	45 mm	30 mm
50	105 mm	80 mm	85 mm	40 mm	25 mm
55	95 mm	75 mm	80 mm	35 mm	20 mm



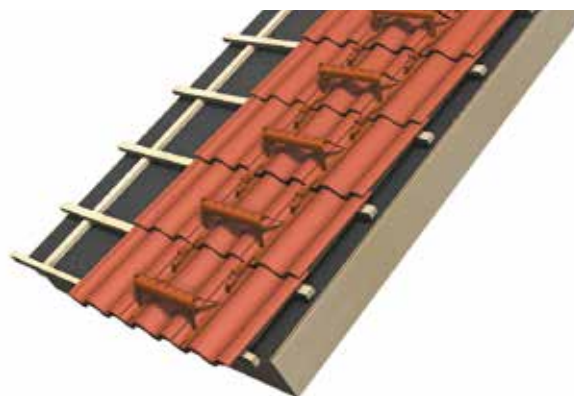
Det er viktig at møne og valmtettingsrullen ikke ligger mot sidene på mønekammen, kun på toppen. Da får du best utlufning. Husk min. 50 mm overlapp ved bruk av møne og valmtettingsrull.

Alle mål er nominelle og kun ment som en veiledning.

TAKSIKKERHET

Stigetrinn

Når stigetrinn benyttes skal man bruke innfestningsskinne. Dette er en typegodkjent løsning for adkomst til pipe og lignende. Innfestningsskinnen skal være skrudd fast i bærende konstruksjon. Start monteringen på nederste steinrad og bruk ett trinn per steinrad oppover. **se figur 13.** Det skal slisses 35 mm spor i under- og overliggende fals på taksteinene for å hindre at taksteinen ligger og ”rir” direkte på stålet.



Figur 13. Stigetrinn

Stigesikring

Stigesikring skal benyttes når det er stigetrinn på taket. Dette hindrer personskader ved å sikre stigen mot å skli sideveis. Når stige benyttes som adkomst til tak, avsats eller liknende, skal stigen rage minst 1 meter over takrennen. **Se figur 14a/b.**



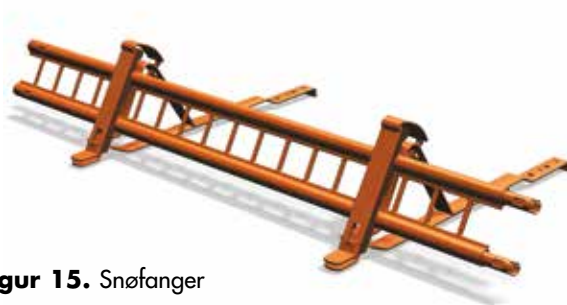
Figur 14a. Stigesikring



Figur 14b. Stigesikring utvendig

Snøfanger

Snøfanger (**se figur 15**) skal monteres der det er fare for at snø og is kan forårsake skader på personer, husdyr eller eiendom. Krav og anbefalinger er beskrevet i byggeforskriftene kapittel 10, samt graneloven. Det er utførende/prosjekterende som har ansvaret å kontrollere at snøfanger blir montert ihht snølast, lokale variasjoner av vær og regler. Ved bruk av snøfanger skal den monteres i hele byggets lengde. Dette er for å minske belastningen på snøfangergelender og konsoll. Vi anbefaler at det monteres snøfanger på alle takets sider, for å få en jevn belastning på konstruksjonen. Det skal slisses 35 mm spor i under- og overliggende fals på taksteinene for å hindre at taksteinen ligger og ”rir” direkte på stålet.



Figur 15. Snøfanger

GRADRENNER

Gradrenner

Gradrenner er følsomme deler av takkonstruksjonen. Taksteinene skal alltid skjæres i rette linjer og spyles rene for støv umiddelbart etter skjæringen. Benytt halvsteiner til Tvilling så alle passbiter blir minst en halv taksteins bredde. Lim alle passbiter sammen med en hel takstein med Benders Universal Taksteinslim. Passbitene skal ikke stikke ut mer en ca. 10 mm. Slip bort klakken på undersiden av passbitene på den delen som havner på gradrennensbeslaget. Taksteinene må ligge stabilt på bærelekten. Fest alltid to hele takstein nærmest gradrennen på alle rader. For å dekke til kuttflaten på taksteinen kan flekkfarge benyttes. Det kan med fordel bruke snøstopper ved gradrennene for å holde snøen på plass. **Se figur 16, 17 og 18.**



Figur 16. Gradrenne



Figur 17. Gradrennebeslag gir en god understøtte av taksteinen og reduserer risikoen for brekkasje.

Universal taksteinslim

Universal taksteinslim brukes til liming av takstein. Tørketiden kan variere mellom et par timer og noen døgn avhengig av limfugens størrelse, temperatur og luftfuktighet. Universal Taksteinslim er ett fuktherdende monteringslim som kan benyttes fra -5°C til $+40^{\circ}\text{C}$. Benyttes til å lime de fleste materialer både ute og inne.



Figur 18. Snøstopper

Iblandt har du behov for å skjære

Ved gjennomføringer, eller om du har valmet tak, så er det nødvendig å skjære taksteinen for å få riktig passform. Bruk alltid munnbind, hørselvern og beskyttelsesbriller når du skjærer.



Legg ut taksteinen og marker hvor du skal skjære. Ta de ned og skjær på bakken. Bruk vinkelsliper med kappeskive for teglstein. Vær nøye med å spyle steinen rett etter skjæring for å unngå at støvet fester seg på taksteinens overflate. Husk og alltid feste små biter med lim og eventuelt skru dem fast. For å dekke til kuttet i taksteinen benyttes flekkfarge.

INNFESTNING

Innfesting av takstein er avhengig av tre faktorer. Takvinkel, type undertak og vindlast. Husk at mønsteinen alltid skal festes. Både de ytterste steinradene rundt hele taket og steinen som ligger rundt gjennomføringer, takvinduer, piper osv skal festes. På de øvrige flatene anbefaler vi at hver tredje takstein festes. Man forskyver innfestingen med en takstein for hver rad. Ved tak brattere enn 45 grader, eller værutsatte områder skal samtlige takstein festes. Se **figur 21** for beregning av innfesting til ditt tak. Det er utførende/prosjekterende som har ansvaret å kontrollere taket blir festet ihht vindlaster, lokale variasjoner av vær og regler.

Figur 19. Klipset plasseres slik at både nedre og øvre takstein låses med samme klips.



Figur 20. Randsonen er 10% av takets lengde på hver side og 20% av takets bredde, både oppe og nede. Bratte tak og værutsatte steder kan kreve mere innfesting. Konferer lokale regler eller NBI blad "Tekking med takstein: materialer, legging og forankring". Byggdetaljer 544.101 - del 1 og 2.



Er det noe du lurer på når det gjelder ditt tak, rådfør deg med ditt byggevarehus eller oss på Benders. Lykke til!

Figur 21. Forankring av tegltakstein. Krok i hver annen stein kan erstattes av underliggende bøyle i hver stein. Det forutsetter at teglsteinen har spor for bøyle på undersiden av steinen. OBS! Denne tabellen tar ikke hensyn til regionale regler eller for områder utsatt for ekstrem vær. Om vindhastigheten overstiger verdiene i denne tabellen så må man vurdere andre typer taktekking.

Vindhastighetstrykk N/m ²	Takvinkel grader (°)	Bærende undertak		Forenklet undertak	
		Randsone *	Inne på tak	Randsone *	Inne på tak
500 (28,3 m/s)	15 - 45	Krok i hver annen stein ***	Ingen	**	**
	> 45	S-bøyle i hver stein	S-bøyle i hver stein	S-bøyle i hver stein	S-bøyle i hver stein
800 (35,8 m/s)	15 - 30	Krok i hver annen stein ***	Ingen	Klips i hver annen stein **/***	Krok i hver annen stein **/***
	31 - 45	Krok i hver annen stein ***	Ingen	Krok i hver annen stein	Krok i hver annen stein ***
	> 45	S-bøyle i hver stein	S-bøyle i hver stein	S-bøyle i hver stein	S-bøyle i hver stein
1100 (42,0 m/s)	15 - 45	Krok i hver annen stein ***	Krok i hver annen stein ***	Klips i hver annen stein **/***	Krok i hver annen stein **/***
	> 45	S-bøyle i hver stein	S-bøyle i hver stein	S-bøyle i hver stein	S-bøyle i hver stein
1400 (47,3 m/s)	15 - 30	Krok i hver annen stein ***	Krok i hver annen stein ***	S-bøyle i hver stein	Krok i hver annen stein ***
	31 - 45	Krok i hver annen stein ***	Krok i hver annen stein ***	Klips i hver annen stein	Krok i hver annen stein ***
	> 45	S-bøyle i hver stein	S-bøyle i hver stein	S-bøyle i hver stein	S-bøyle i hver stein
1565 (50,0 m/s)	15 - 31	Klips i hver annen stein	Krok i hver annen stein ***	Krok i hver stein **	Klips i hver annen stein **
	31 - 45	Krok i hver annen stein ***	Krok i hver annen stein ***	S-bøyle i hver stein	Klips i hver annen stein
	> 45	S-bøyle i hver stein	S-bøyle i hver stein	Klips i hver stein	S-bøyle i hver stein

Forankring av tegltakstein.

Spiker i hver eller hver annen stein kan erstattes av klips i hver annen stein. Ved forankring av hver annen stein må plasseringen av forankringen alltid forskyves en stein for hver rad.

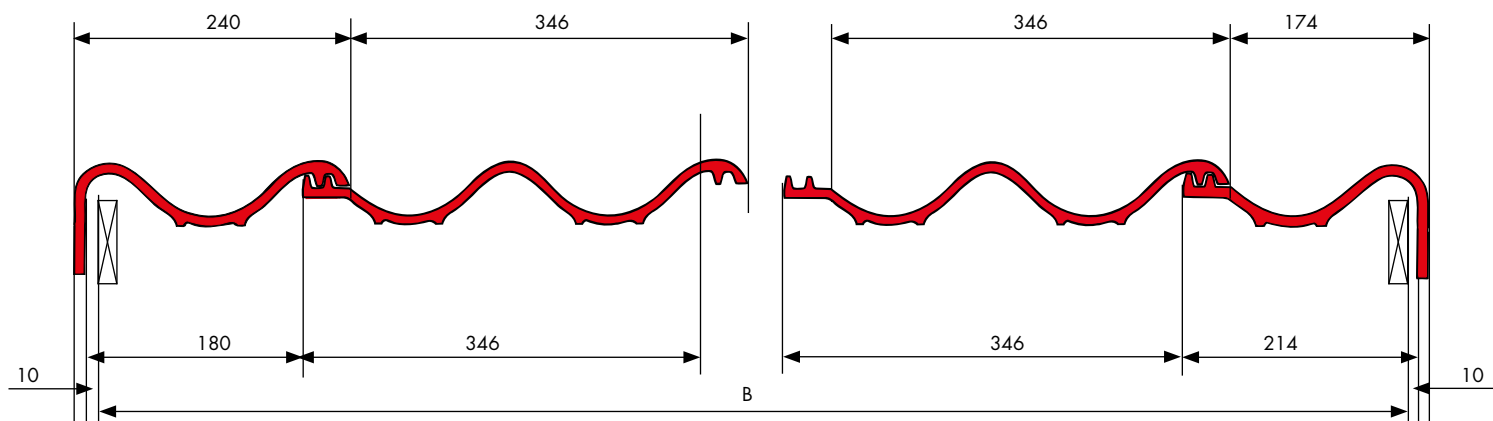
* Der det er beskrevet forankring i randsonen, anbefales det å bruke ett klips eller en krok per stein langs nedre rand av taket.

** Anbefalte minste takvinkel for forenklet undertak varierer fra produkt til produkt, se leverandørens anvisning.

*** Kan erstattes av underliggende bøyle i hver stein.

GAVLSTEINTVILLING

Legging Tvilling gavlstein



Figur 22. For å få en eksakt tilpasning sideveis kan du justere overlappen ± 1 mm, samt bruke halvstein. Vi anbefaler ca 10 mm luftspalte mellom vindski og gavlstein på hver side.

Antall takstein inkl gavlstein	Bredde B	Antall takstein inkl gavlstein	Bredde B
15	4 872	26½	8 851
15½	5 045	27	9 024
16	5 218	27½	9 197
16½	5 391	28	9 370
17	5 564	28½	9 543
17½	5 736	29	9 716
18	5 910	29½	9 889
18½	6 083	30	10 062
19	6 256	30½	10 235
19½	6 429	31	10 408
20	6 602	31½	10 581
20½	6 775	32	10 754
21	6 948	32½	10 927
21½	7 121	33	11 100
22	7 294	33½	11 273
22½	7 467	34	11 446
23	7 640	34½	11 619
23½	7 813	35	11 792
24	7 986	35½	11 965
24½	8 159	36	12 138
25	8 332	36½	12 311
25½	8 505	37	12 484
26	8 678	37½	12 657

LOVDATA TEK 17

Kapittel 10 Konstruksjonssikkerhet

§ 10-3. Nedfall fra og sammenstøt med byggverk

1 *Tak- og fasadematerialer med påmontert utstyr og innretninger skal utføres og festes slik at de ikke faller ned under forutsatte klimatiske forhold og dimensjonerende laster.*

Formålet med bestemmelsen er å hindre at overflatematerialer på tak, materialer som benyttes utvendig på fasade, bygningsdeler som stikker ut fra fasaden og lignende, løsner og faller ned slik at det medfører skade på personer, husdyr eller utstyr. I vindutsatte strøk må en være særlig oppmerksom på innfesting av materialer som brukes som taktekning.

2 *Byggverket skal sikres slik at is og snø ikke kan falle ned på steder hvor personer og husdyr kan oppholde seg.*

Hensikten med bestemmelsen er å sikre at ras fra tak ikke skal skade personer og husdyr.

Snø og is skal ikke medføre fare for ras på områder der personer og husdyr normalt oppholder seg. Dette omfatter alt areal som ligger inntil byggverket, slik som vei, fortau og utearealer. Det gjelder også balkonger og terrasser som ikke er avsperrert. I området rundt en bygning må en anta at personer kan oppholde seg og barn leke, så lenge området ikke er fysisk avsperrert

3 *Avstanden fra underliggende terreng til takutspring og andre overliggende faste eller bevegelige deler av byggverket skal være tilfredsstillende slik at sammenstøt unngås.*

Mot trafikkarealer må høyden til utstikkende faste eller bevegelige deler av byggverk være så stor at all forventet trafikk trygt kan passere under.

Vindu og lignende som vender mot fortau, gang- eller veibane og som har mindre avstand til underliggende terreng enn 2,25 meter, må i åpen stilling ikke stikke mer enn 0,3 meter ut fra fasaden. Tilsvarende gjelder for balkonger, skilt og andre utstikkende bygningsdeler.

Hjørner og framstikkende kanter som kan gi fare for sammenstøt, må merkes og sikres.

HOVEDKONTOR

Benders Norge A/S

Pindsleveien 7

3221 Sandefjord

Tlf: 33 45 63 50

Faks: 33 45 63 51

E-post: post@benders.no

Hjemmeside: www.benders.no

DISTRIKTLAGER

Gropavegen

2210 Granli

DISTRIKTLAGER

Havneterminalen

Havnegata 47

7500 Stjørdal

DISTRIKTLAGER

Engevikvegen 131

5302 Strusshamn



Vi forbeholder oss retten til å gjøre endringer i eksisterende leggeanvisning.
Vår hjemmeside er alltid oppdatert med den seneste versjonen.