

Schneefanggitterstütze

ART.-NR. 0818 ..



Das Schneefanggitterstütze dient zur fachgerechten Schaffung von Einrichtungen zum Schutz vor herabrutschenden Schnee- und Eislasten von geneigten Dächern. Die Schneefanggitterstütze besteht aus pulverbeschichtetem Metall.

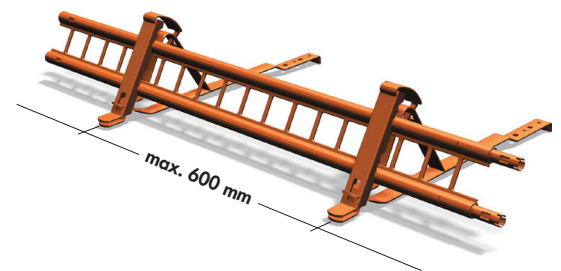
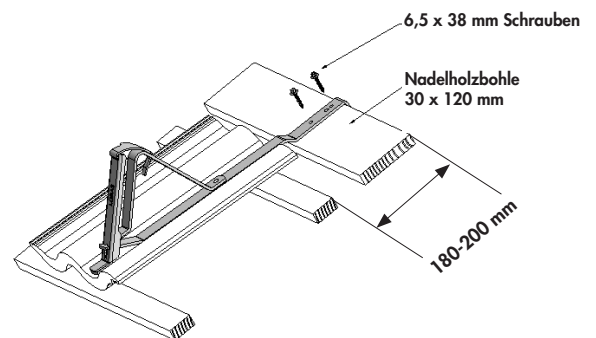


Verarbeitungshinweise:

Der Schneefanggitterstütze beiliegend sind 6,5 x 38 mm Sechskant-Schrauben, welche für die kraftschlüssige Befestigung der Schneefanggitterstütze in der Holzbohle zuständig sind. Die Holzbohle ist zwischen den Traglatten so zu platzieren, dass die beiden Laufroststützen kantgleich mit dem Dachsteinfuss abschließen. Die Holzbohle mit einer Mindestbreite von ca. 120 mm soll die Ca.-Stärke der Traglatte haben, an beiden Enden mindestens 100 mm über den rechten und linken Sparren hinausragen und in jedem Sparren mit verzinkten Nägeln fixiert werden.

Um eine ausreichende Lastaufnahme der Schneefanggitterstütze im Verbund mit dem Schneefanggitter gewährleisten zu können, wird ein maximaler Abstand von 600 mm zwischen den einzelnen Schneefanggitterstützen empfohlen.

Ein präziserer Stützenabstand sollte aus der DIN EN 1991-1-3 Lastaufnahme objektspezifisch durch Planer oder Verarbeiter berechnet werden.



Technische Daten:

Material	Metall, pulverbeschichtet
Gewicht	1,40 kg/Stück
Höhe	105 mm
Dachneigung	10° bis 45°
Lieferung	Einzellieferung
Farben	nach Produkt- und Preisliste

Verarbeitung siehe www.benders.se/de-de Downloadcenter - Dach - Verlege- und Montageanleitungen

