

Schneekonsole SN S-201

ART.-NR. 0858 ..

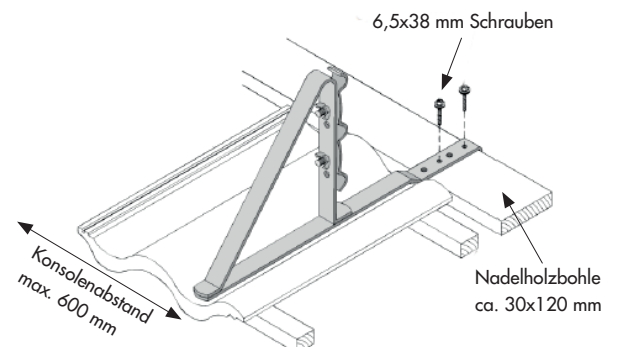


Die Schneekonsole dient bei geneigten Dächern zur fachgerechten Schaffung von Einrichtungen zum Schutz vor herab-rutschenden Schnee- und Eislasten. Die Schneekonsole wird mit verzinkter Metalloberfläche oder in pulverbeschichtetem Metall angeboten.

Die Konsole erreicht eine Einbauhöhe von 200 mm über wasserführende Schicht des jeweiligen Dachsteins. Auf Grund dieser Höhe ist sie sehr gut als Schnee- und Eisschutz unterhalb von Aufdach-Solaranlagen geeignet.

Verarbeitungshinweise:

Die Schneekonsole wird bei ihrer Montage auf eine zwischen den Traglatten befindlichen Holzbohle mechanisch fixiert. Beiliegend sind zwei 6,5 x 38 mm Sechskantschrauben zur kraftschlüssigen Befestigung im Lieferumfang enthalten. Die an der Konsolenrückseite befindliche, abnehmbare Klemmschelle dient zur Aufnahme und Fixierung des dazu gehörigen Dreirohr-Schneefanggitters (ART.-NR. 0857 ..). Um eine ausreichende Lastaufnahme der Schneekonsolen im Verbund mit dem Schneefanggitter gewährleisten zu können, wird ein Konsolenabstand von maximal 600 mm empfohlen. Ein präziser Konsolenabstand sollte aus der DIN EN 1991-1-3 zur Lastenaufnahme objektspezifisch durch Planer berechnet werden.



Technische Daten:

Material	verzinktes Metall und pulverbeschichtet
Gewicht	1,78 kg/Stück
Höhe	ca. 200 mm über wasserführende Schicht Dachstein
Dachneigung	10° bis 45°
Lieferung	Einzellieferung
Farben	Schwarz (20), Ziegelrot (24), Rot (26) und Verzinkt (90)

Verarbeitung siehe www.benders.se/ Downloadcenter - Dach - Verlege- und Montageanleitungen

