

Firstlattenhalter verz.

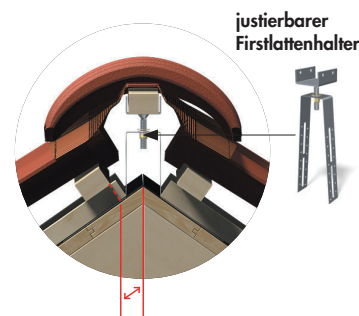
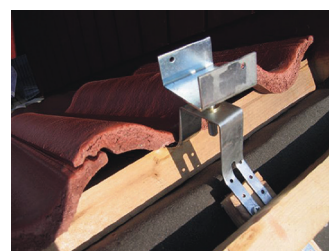
ART.-NR. 0651 90



Der Firstlattenhalter dient zur Aufnahme und fachgerechten mechanischen Befestigung von Firstlatten im Firstscheitelpunkt des Daches. Der Firstlattenhalter besteht vollständig aus verzinktem Metall.

Verarbeitungshinweise:

Der Firstlattenhalter ist beidseitig mit jeweils zwei Stück korrosiongeschützten, 4,5 mm starken Schrauben in die am Firstscheitel befindliche Dachkonstruktion zu befestigen. Mit dem Halter ist ein Höhenausgleich der Firstlinie bis zu 25 mm möglich, was vor allem bei Sanierungsarbeiten hilfreich sein kann. Der maximale Abstand zwischen den einzelnen Firstlattenhaltern sollte 800 mm nicht überschreiten. Die Lattenaufnahme des Halters ist für Firstlattenbreiten von 50 mm passgenau ausgelegt. Die verlegte Firstlatte sollte verwindungsgesichert beidseitig mit mindestens korrosiongeschützten Holzschrauben in der Lattenaufnahme des Halters gesichert werden.



Firstscheitelpunkt bis Oberkante Dachlatte min 20 mm - max 30 mm.

Technische Daten:

Material	Metall, verzinkt
Gewicht	0,20 kg/Stück
Länge	ca. 250 mm
Breite	ca. 50 mm
Höhe	höhenverstellbar bis 25 mm
Lieferung	Einzellieferung

