

Schneefanggitter 1 m mit Muffe

ART.-NR. 0817 ..



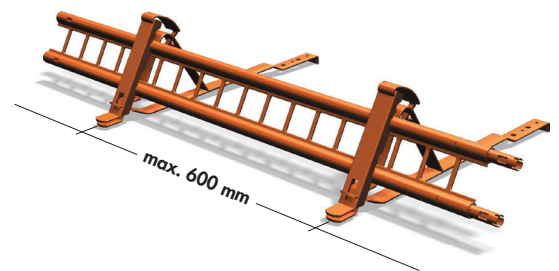
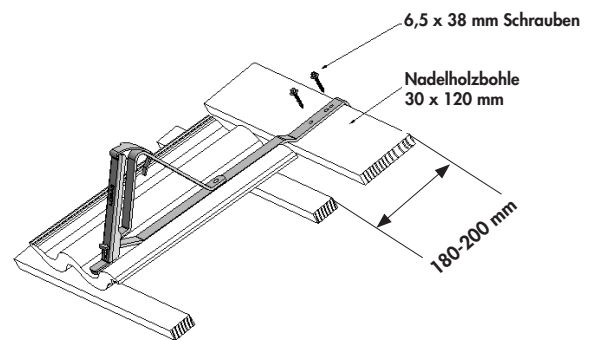
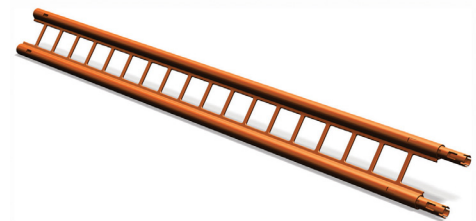
Das Schneefanggitter 1 m mit Muffe dient zur fachgerechten Schaffung von Einrichtungen zum Schutz vor herabrutschenden Schnee- und Eislasten von geneigten Dächern. Das Schneefanggitter besteht aus pulverbeschichtetem Metall.

Verarbeitungshinweise:

Das Schneefanggitter wird in dem extra gelieferten Halter eingeklickt und am oberen Rohr mit einer zum Halter gehörenden Klemmschelle dauerhaft und sicher fixiert.

Das Schneefanggitter kann über die am oberen und unteren Rohr befindlichen Muffen beliebig und stabil bleibend verlängert werden.

Eine Kürzung des Schneefanggitters ist bei Bedarf ebenfalls möglich (Schnittstellen vor Korrosion schützen und nachbeschichten).



Technische Daten:

Material	Metall, pulverbeschichtet
Gewicht	1,60 kg/Stück
Länge	1000 mm (ca. 1100 mm mit Muffe)
Höhe	105 mm
Dachneigung	10° bis 45°
Lieferung	Einzellieferung
Farben	nach Produkt- und Preisliste

Verarbeitung siehe www.benders.se/de-de Downloadcenter - Dach - Verlege- und Montageanleitungen

