

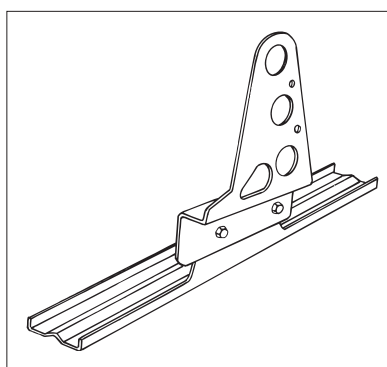
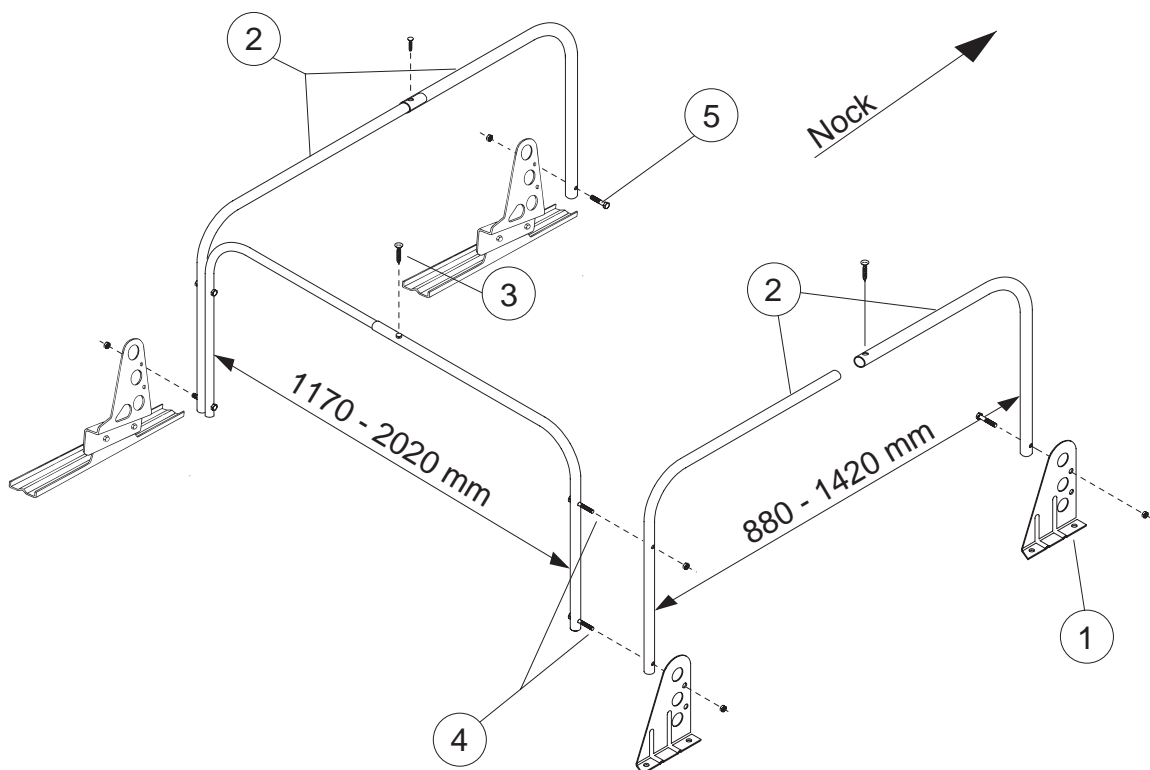
Montageanvisning

Skyddsräcke för taklucka

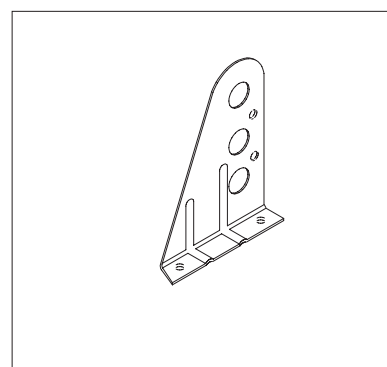
- Montera hållarna ① på aktuell infästning.
- Montera skyddsräckesbågarna i takfallets riktning ② med de grövre rören mot nock.
- Lås fast bågarna med självborrande skruv ③.

I nedre hörnen används M8 x 70 mm ④.

I övre hållarna används M8 x 50 mm ⑤.



Hållare för takpannor



Hållare för släta tak



Per Wikstrand AB

Dössjövägen 10
792 36 MORA

Telefon: 0250-289 80
Telefax: 0250-289 89

Hemsida: www.perwikstrand.se
E-post: info@perwikstrand.se