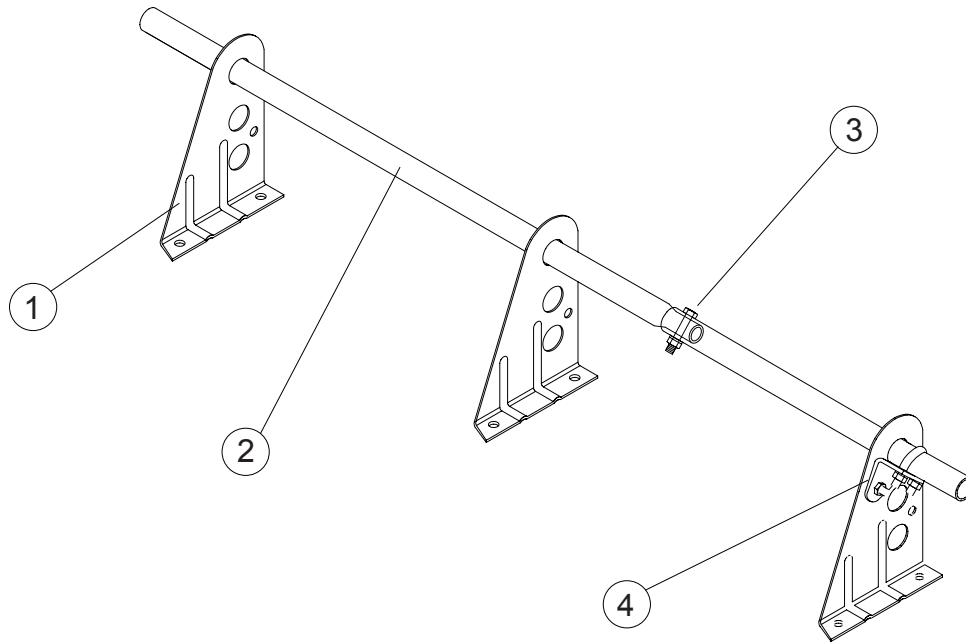


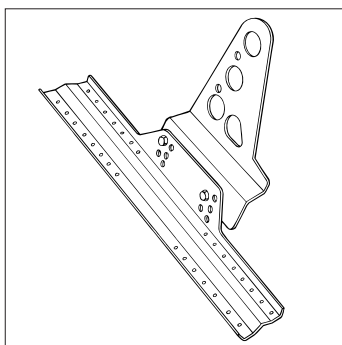
Montageanvisning

Nock- & takfotsräcke

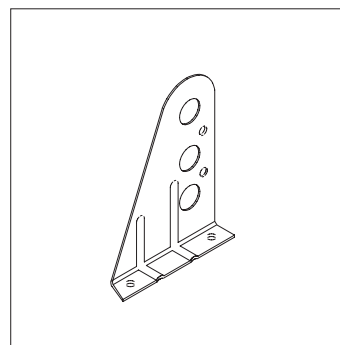
- A. Montera hållarna ① på taket. Max cc-avstånd 1200 mm.
Skjut i räckeröret ②. Skarvning av räckerör skall göras med särskild skarv ③. Bult M8 x 40 mm
- B. Räckerör får ej förskjutas i sidled eller rotera. Minst 2 st låssatser ④ monteras per sammanhängande längd, varav det ena skall låsas i hållaren.



För snörasskydd, komplettera hållarna med ytterligare 2 rör.



Justerbar hållare för
takpannor



Hållare för släta tak



Per Wikstrand AB

Dössjövägen 10
792 36 MORA

Telefon: 0250-289 80
Telefax: 0250-289 89

Hemsida: www.perwikstrand.se
E-post: info@perwikstrand.se