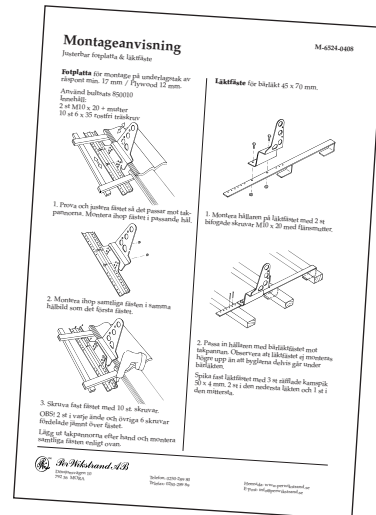
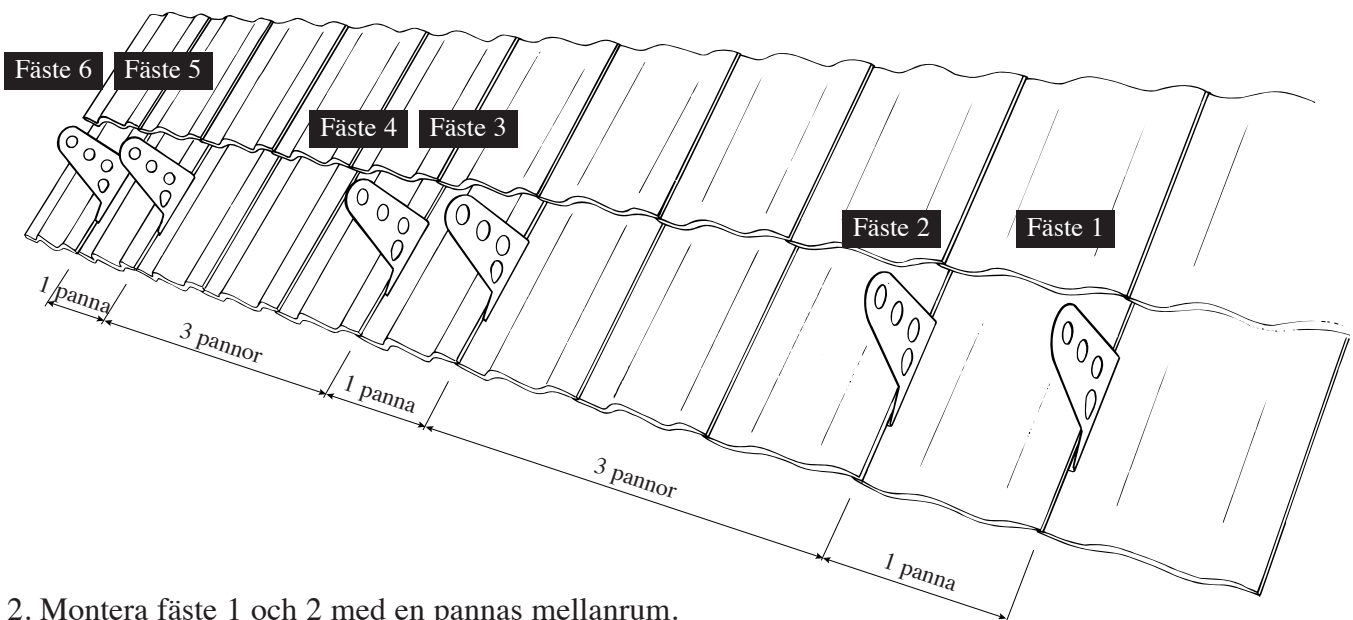


# Montageanvisning

## Snögaller över entré



1. Montera fästena enligt monteringsanvisning M-6524-0408



2. Montera fäste 1 och 2 med en pannas mellanrum.
3. Montera fäste 3 med tre pannors avstånd och fäste 4 en panna från fäste 3.
4. Montera fäste 5 med tre pannors avstånd från fäste 4 och fäste 6 en panna från fäste 5.

5. Montera snöräcke av rör eller profildurk enligt monteringsanvisning M-3006-0610 eller M-3028-0610

