

MONTERINGANVISNING



Snöglidhinder

Benders snöglidhinder förhindrar snö från att rasa ner från taket vid entré, altan, garageinfart m m. Snöglidhinder bör monteras obrutet längs hela takfallets längd. Detta för att inte infästningarna skall överbelastas vid snöras från större takyta än vad snöglidhindret avser.

MONTERINGANVISNING



Snöglidhinder

Art nr 0817..

Snöglidhindret går snabbt och lätt att montera. Konsollen låser smidigt fast räcket med hjälp av en låsklämma, och räcketets korta längd gör det mycket lätthanterligt. Räcket är enkelt att förlänga utan extra kopplingslås, rörförminskningen gör att sammankopplingen blir lätt, bara tryck ihop.

Övre takpannan bör jackas ur för att säkerställa tätheten. På Hansa och Tvilling måste falsar på pannans ovansida slipas ur.

Avstånd mellan konsoler hämtas ur tabell med avseende på snözon och taklutning. Vid korta sträckor upp till ca 3 m rekommenderas 60 cm avstånd.

Monteras på hus med fasadhöjd under 4 m. **Snöglidhindret är ej godkänt som livlinefäste.**

Infästningsbrädan skall skruvas till varje takstol med minst 1 st varmförzinkad träskruv 125x6 mm alt 2 st varmförzinkade trådspikar 125x4 mm.

6,5 x 38 mm skruvar

Infästningsbräda
25 x 120 mm (samma
höjd som bärläkt)

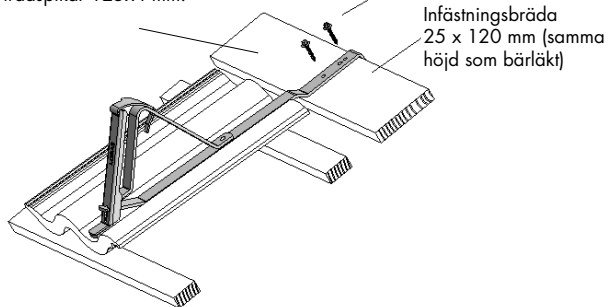


Bild 1. Montering av konsoll sker i takpannans dal.

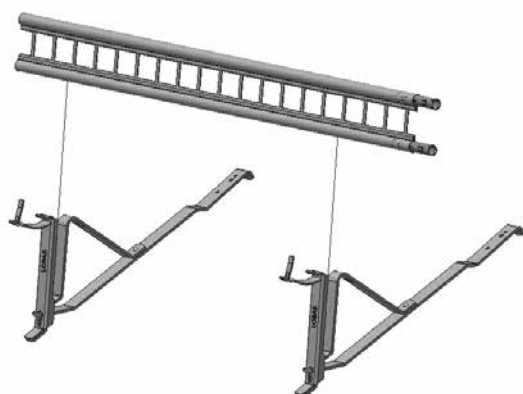


Bild 2. Konsoll + räcke.

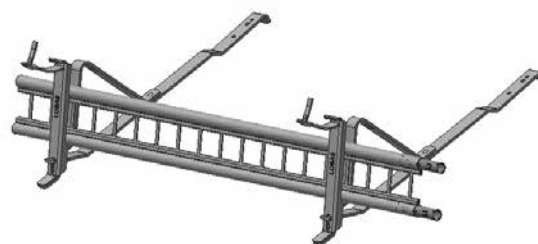


Bild 3. Se till att räcket ligger så långt ner i konsollen som möjligt.

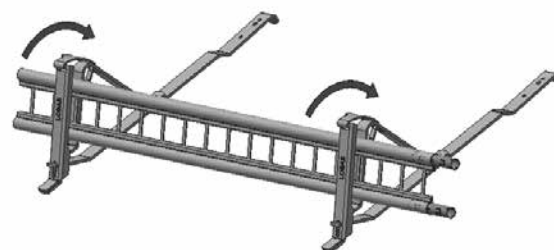


Bild 4. Låsklämman vikes över och slås ner med mjuk klubba i hålet där den låser. Se till att det låser ordentligt. (För att öppna används enklast mejsel.)

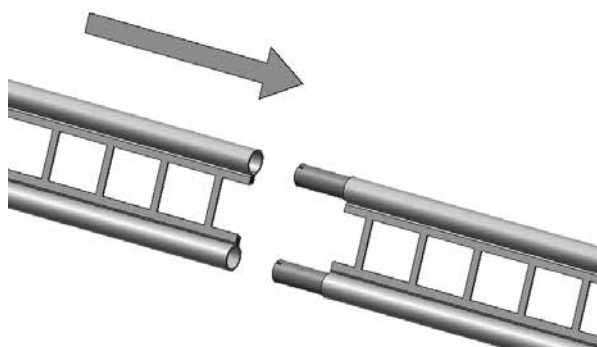


Bild 5. Räcket kopplas ihop med föregående räcke med hjälp av kopplingsändan.

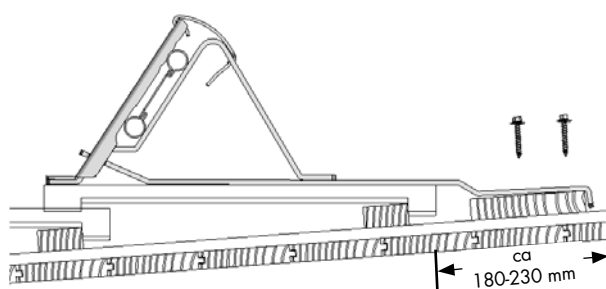


Bild 6. Se till att nedre delen av konsollen ligger kant i kant med takpannan.


MONTERINGANVISNING



Snöglidhinder

Art nr 0817..

Snöglidhinder kan användas vid fasadhöjd upp till 4 meter. De bör monteras utmed hela taklängden då snöras mellan eventuella sektioner medför stor påfrestning på de yttersta konsollerna vid varje sektion. Då takfallets längd (mättet mellan takfot ochnock) är över 6 meter skall flera rader med snöglidhinder användas. Vid montering av flera skall avstånden mellan raderna delas upp i lika stora fält. Ex 8 meters takfall, montera då snöglidhinder vid 4 + 4 meters mellanrum.

Där man erfarenhetsmässigt kan förvänta sig större anhopningar av snö monteras konsoller med tätare avstånd. På dessa ställen, och även i rännदार, kan man med fördel komplettera med snökrok (art nr 0814..) som minskar accelerationen vid snöras. 

Tabellerna nedan anger avstånd i mm mellan konsoller på tak med 2-kupiga betongtakpannor. För övriga pannor, 1-kupigt och lertegel, kan tabellerna användas som riktlinje, minska sedan till närmsta lägre mått som är delbart med pannans breddmått. Exklusiv (betong) bredd 250 mm, mått 250/500/750. Hansa (lertegel) bredd är 210 mm, mått 210/420/630. Tvilling (lertegel) bredd är 346 mm, mått 346/692.



Snözoner.

Observera att livlina ej får fästas i snöglidhindret!

		Snözon				
		1 - 1,5	2 - 2,5	3 - 3,5	4,5	5,5
Tacklning	45°	900	600	300	300	150
	36 - 44°	900	600	450	300	300
	22 - 35°	900	750	600	450	300
	14 - 21°	900	900	750	750	600

6 meter mellan glidhinder längs takfall

		Snözon				
		1 - 1,5	2 - 2,5	3 - 3,5	4,5	5,5
Tacklning	45°	900	600	450	300	300
	36 - 44°	900	750	450	300	300
	22 - 35°	900	750	600	450	300
	14 - 21°	900	900	750	750	600

5 meter mellan glidhinder längs takfall

		Snözon				
		1 - 1,5	2 - 2,5	3 - 3,5	4,5	5,5
Tacklning	45°	900	750	600	450	300
	36 - 44°	900	900	600	450	300
	22 - 35°	900	900	750	600	600
	14 - 21°	900	900	900	900	750

4 meter mellan glidhinder längs takfall

		Snözon				
		1 - 1,5	2 - 2,5	3 - 3,5	4,5	5,5
Tacklning	45°	900	900	750	600	450
	36 - 44°	900	900	750	600	450
	22 - 35°	900	900	900	900	750
	14 - 21°	900	900	900	900	900

3 meter mellan glidhinder längs takfall