

Montageanvisning

Justerbar fotplatta & läktfäste

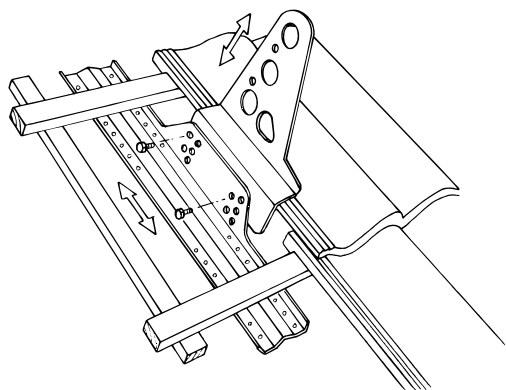
Fotplatta för montage på underlagstak av råspont min. 17 mm / Plywood 12 mm.

Använd bultsats 850010

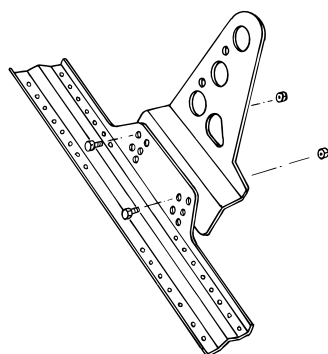
Innehåll:

2 st M10 x 20 + mutter

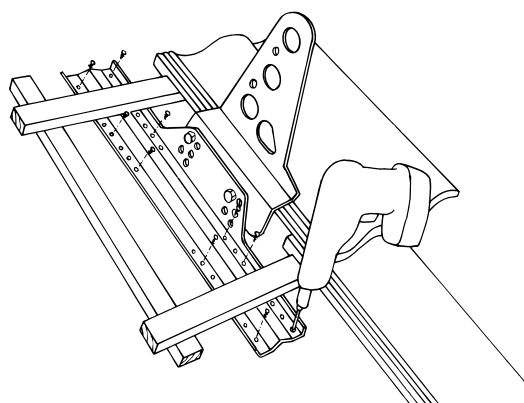
10 st 6 x 35 rostfri träskruv



1. Prova och justera fästet så det passar mot takpannorna. Montera ihop fästet i passande hål.



2. Montera ihop samtliga fästen i samma hålbild som det första fästet.

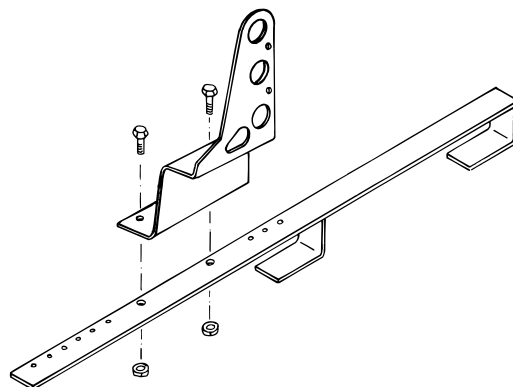


3. Skruva fast fästet med 10 st. skruvar.

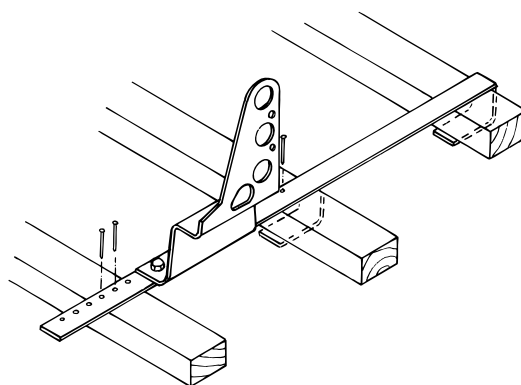
OBS! 2 st i varje ände och övriga 6 skruvar fördelade jämnt över fästet.

Lägg ut takpannorna efter hand och montera samtliga fästen enligt ovan.

Läktfäste för bärläkt 45 x 70 mm.



1. Montera hållaren på läktfästet med 2 st bifogade skruvar M10 x 20 med fläsmutter.



2. Passa in hållaren med bärläktfästet mot takpannan. Observera att läktfästet ej monteras högre upp än att byglarna delvis går under bärläkten.

Spika fast läktfästet med 3 st räfflade kamspik 50 x 4 mm. 2 st i den nedersta läkten och 1 st i den mittersta.



Per Wikstrand AB

Dössjövägen 10
792 36 MORA

Telefon: 0250-289 80
Telefax: 0250-289 89

Hemsida: www.perwikstrand.se
E-post: info@perwikstrand.se