

INSTRUKTION

Lyftankare Universal



Trygga lyft

Lyftankare Universal är en del av kulankarsystemet och är ett bra hjälpmedel för att lyfta och förflytta betongelement på ett säkert sätt.

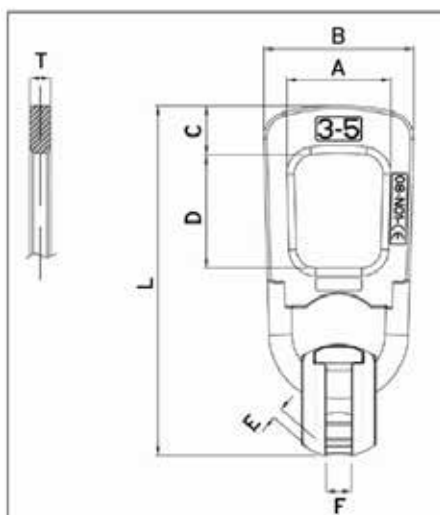
INSTRUKTION

Lyftankare Universal



Teknisk beskrivning

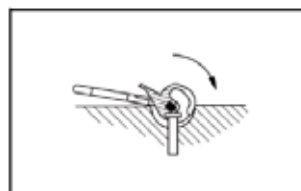
Lyftankare Universal består av en lyftkoppling och en bygel. Lyftankaren är avsedd att användas för lyft och förflyttning av färdiggjutna betongelement med en eller flera produkter från vårt Kulankarsystem. Viktigt är att använda lyftet till ett kulankare som är märkt med samma lastgrupp. Varje lyft har instansat sin maximalt tillåtna belastning med avseende på stålbrott för ett rent vertikalt avformningslyft, tillverkningsår och batchnummer, se 3 Märkning.



Lastgrupp (ton)	A (mm)	B (mm)	C (mm)	D (mm)	E (mm)	F (mm)	L (mm)	T (mm)	Artikel nummer
1,3	45,5	75,5	21,5	69	7	11,5	188	12	N480130001
2,5	55	89	26	85	8,5	16	225	15	N480250001
5,0	65	118	37	88	11,5	21	280	17	N480500001
10,0	81	159,5	51	113	17	30	400	27	N481000001

Hantering

I arbetsmiljölagen finns de grundläggande reglerna för arbetsmiljöns utformning. Reglerna i arbetsmiljölagen ger ramen för Arbetsmiljöverkets föreskrifter som mer i detalj anger krav och skyldigheter beträffande arbetsmiljön. Var därför uppmärksam på de regler som finns i "Arbetsmiljölagen med korta kommentarer" från 2008. "Maskiner och vissa andra tekniska anordningar" AFS 1994:48 och "Arbetsmiljöverkets anvisningar i AFS 2006:6, användning av lyftanordningar och lyftredskap". Lyftkoppling roteras så att öppningen hamnar rakt ovanför ankaret. Klaffen trycks därefter ner mot elementets yta. På så sätt säkerställs att lyftet är rätt kopplat. Vid urkoppling fälls klaffen upp och därefter kan lyftkopplingen kopplas ur genom att dra det uppåt.



När lyftankaren sitter i ursparningen kan lyftet användas och betongelementet kan lyftas (A). Trots påkopplad last kan man utan inskränkningar vrida, tippa och svänga lyftet. Sneddragning är tillåten (B). Viktigt är att det säkerställs att lyfthuvudet har full kontakt med betongen i ursparningen. Viktigt att tänka på är klaffens läge vid vridning av element. Klaff och bygel skall då vara riktade åt samma håll (B).

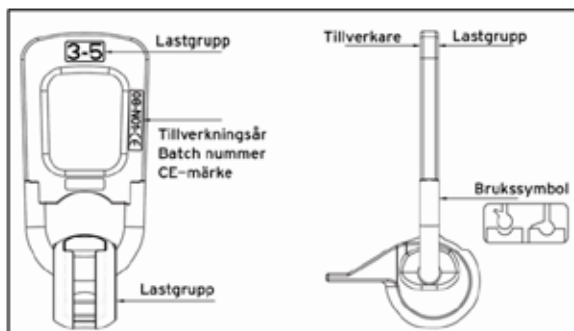


INSTRUKTION

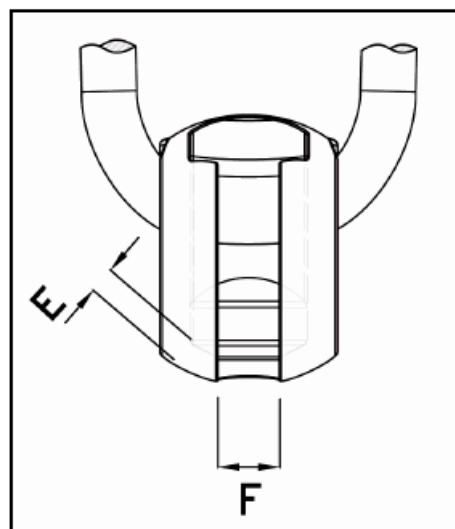
Lyftankare Universal

**Märkning**

Varje lyft är märkt med tillverkningsår och batch-nummer samt CE-märke och tillverkarens namn, NEO. En brukssymbol för när lyftet är låst/olåst finns även utmärkt. Varje lyft är märkt med en lastgrupp, d.v.s. maximalt tillåten belastning med avseende på stålbrott för ett rent vertikalt avformningslyft. Observera att ett vertikallift med vinklade sling ökar belastningen på lyftet och detta måste beaktas innan hantering. Lyftankare Universal är avsett att användas tillsammans med vårt kulankarsortiment, går även att användas tillsammans med andra kulankarfabrikat som är godkända av Nordic Fastening Group AB, kontakta dem före användning.

**Skötsel**

Användaren ansvarar för att lyftet endast tas i bruk efter noggrann kontroll av dess skick och varje lyft kontrolleras minst en gång per år enligt nedanstående anvisningar, provresultaten skall protokollföras. Lyftets märkning och beteckningar måste vara läsbara, var därför uppmärksam på slitage. Om deformationer eller formförändringar kan påvisas ska lyftet kasseras. Gränsvärden för slitage anges nedan, F får inte överskridas och E får inte underskridas. Dessa gränsvärden skall utan undantag följas. Fortsatt användning kan medföra fara och är därför förbjuden. Observera att måttangivelserna för respektive lyft i 1 Teknisk beskrivning också ska beaktas.



Lastgrupp (ton)	Max gränsvärde F (mm)	Min gränsvärde E (mm)
1,3	13,5	5,5
2,5	18	6
5,0	25	9,2
10,0	32	14,5
20,0	47	21

Efter 7 års kontinuerlig användning brukar lyftet uppnå ovanstående gränsvärden, under förutsättning att det använts på föreskrivet sätt. Då skall lyftet kasseras. Att ändra eller att utföra reparationer på lyftet är förbjudet.