



Bender Megawall – mot oanade höjder!

Ett komplett kostnadseffektivt jordarmerat stödmursystem, för såväl privata som offentliga miljöer. Tack vare systemets alla delar följer du lätt naturens alla former eller skapar helt egna. Blocken levereras med en vacker naturstensliknande yta. Tillsammans med geonät och connector bygger du en lika vacker som hållbar mur, som står stabilt i många år. Megawall finns i två utföranden, **Garden** för lodräta murar och **Projekt** för murar med 4° lutning.

MEGAWALL GARDEN

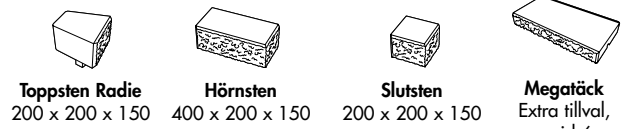
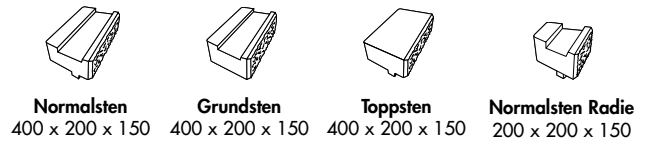
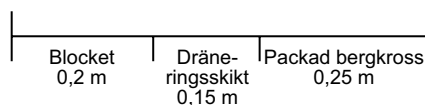
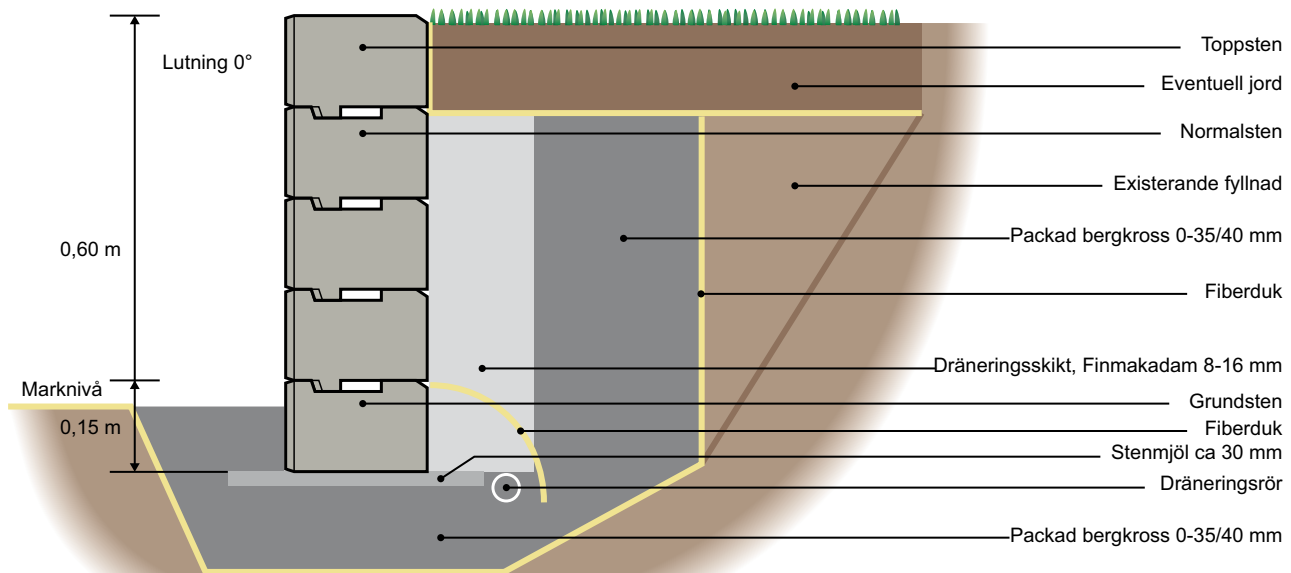
MONTERINGSANVISNING. SID 2



Med Bender Megawall Garden bygger du muren helt lodrät upp till ca 1 meters höjd. Muren är konstruerad för säker förankring med Connector och geonät (Tensar). För låga murar upp till ca 60 cm behövs i regel ingen nätförankring. Vid varierande och besvärliga markförhållanden rekommenderas dock geonät, se våra anvisningar och råd. Megawall Garden är speciellt lämplig om du bygger en trappa i muren eller vill göra skarpa eller runda hörn. Detta är lättare att göra med en lodrät mur än med en lutande.

För högre mur upp till 12 meters höjd väljer du **Bender Megawall Projekt**. Den får automatiskt en lutning inåt på 4 grader. Vid besvärliga markförhållanden rekommenderar vi Megawall Projekt även till låga murar, se monteringsanvisning Megawall Projekt.

Bild 1. Sektionsritning Megawall Garden upp till 0,6 m.



Viktigt!
Om marken bakom muren är lutande eller utsatt för belastning, t.ex. fordon av olika slag skall alltid geonät användas även på låga murar. Dimensionering av geonät, hör med Benders kundsupport.

Limning mur
Översta skiftet samt hörn, start och slut skall alltid limmas. Rek. lim PL400, PU700 eller liknande.

Hjälpguide material

Packningsbara material

1. Stenmjöl
2. Bergkross
3. Väggrus
4. Samkross
5. Bärlager (bundna o obundna)
6. Makadam (blandad gradering)

Ej packningsbara material

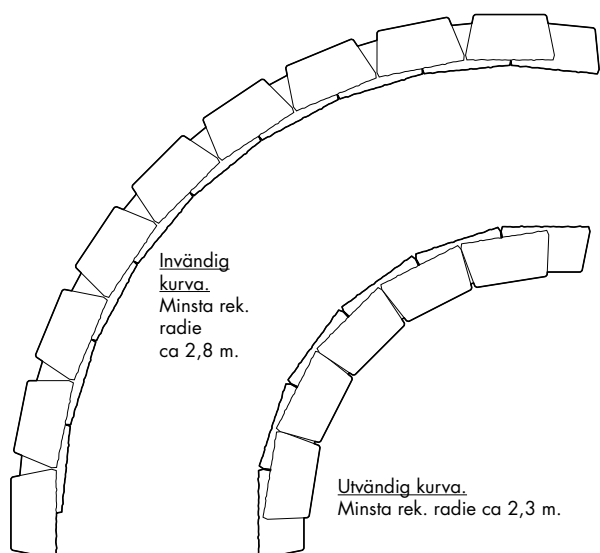
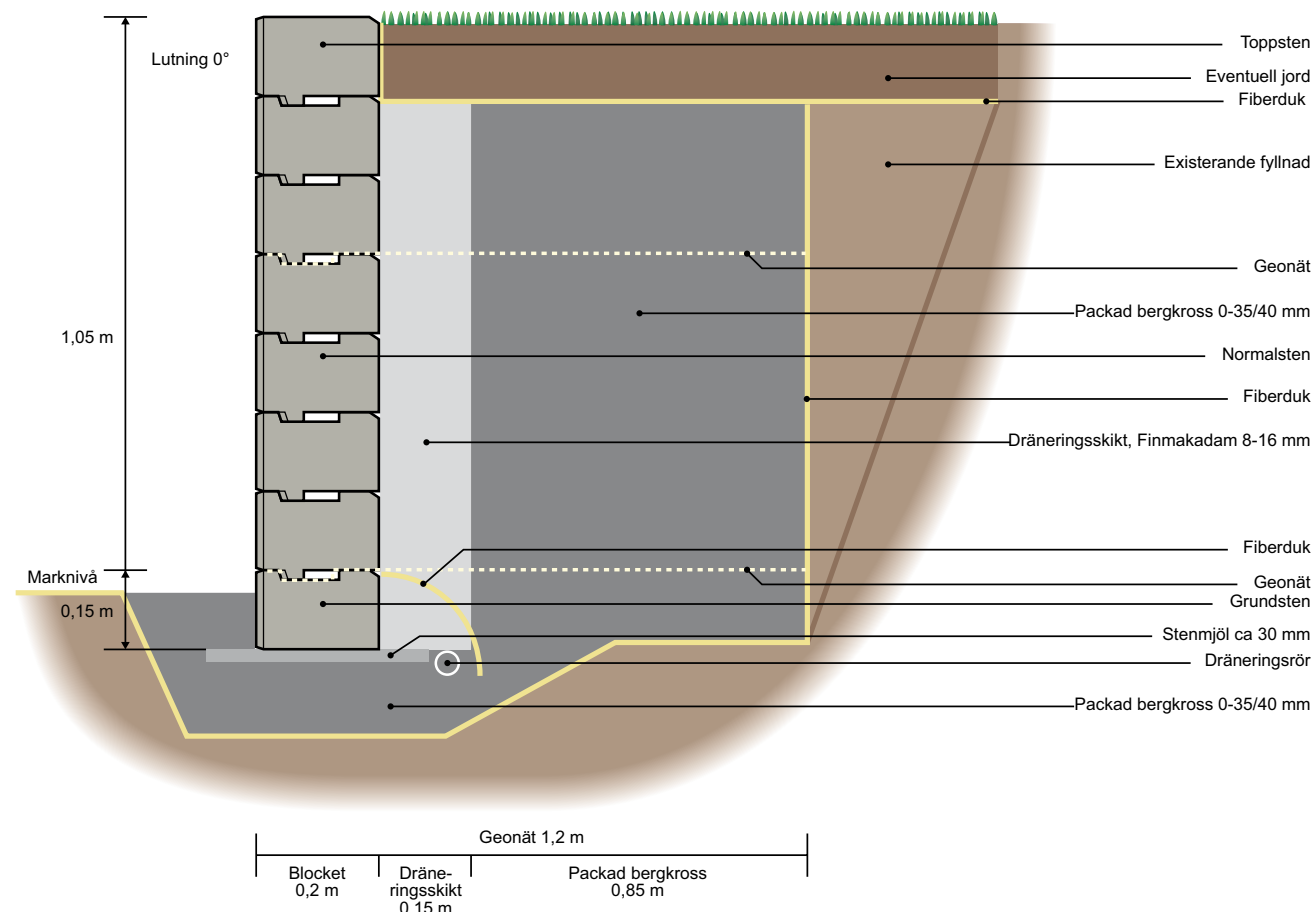
1. Natursingel
2. Naturgrus
3. Sand (likkorning gradering)
4. Dräneringsgrus
5. Jord
6. Lera

MEGAWALL GARDEN

MONTERINGSANVISNING. SID 3



Bild 2. Sektionsritning Megawall Garden upp till 1 m.



Hjälpguide material

Packningsbara material

1. Stenmjöl
2. Bergkross
3. Väggrus
4. Samkross
5. Bärlager (bundna o obundna)
6. Makadam (blandad gradering)

Ej packningsbara material

1. Natursingel
2. Naturgrus
3. Sand (likkornig gradering)
4. Dräneringsgrus
5. Jord
6. Lera

1. Gräv ur en ca 30 cm djup och 60 cm bred ränna till murens grundläggning. Lägga i en fiberduk. Fyll på med ett minst 20 cm tjockt lager av bergkross typ 0-35/40 mm eller liknande. Komprimera väl med hjälp av markvibrator. Avjämna med ett finare grusmaterial (stenmjöl) ca 3 cm tjockt lager att sätta första murskiftet i. Ca 10 % av den totala murhöjden ska ligga under färdig marknivå. **Se bild 1 och 2.**

2. Lägga ut första skiftet av Bender Megawall **Grundsten** ca 20 cm från bakkanten av grundbädden. Fyll på ett dräneringsskikt av finmakadam 8-16 mm eller liknande till en bredd av minst 15 cm bakom muren. Återfyll även mellanrummet på blockens framsida till önskad marknivå. **OBS!** Se till att hålla ordentligt rent mellan murskiftet. Sopa med en borste. Kontrollera varje skift med vattenpass att blocken ligger plant, eller lutar något lite innåt slänten. Detta för att ha marginal när bakomvarande massor packas. Vid byggnation av raka murar spänns ett snöre utmed blockens bakkant för att få en rak linje. I de fall dräneringsrör används ska detta placeras bakom blocken med jämt fall så att vattnet leds bort från muren. **Se bild 1 och 2.**

3. Lägga nästa skift Bender Megawall Garden **Normalsten** med en halvstens förskjutning. Som halvsten kan du använda Bender Megawall **Radiesten eller kapa en Helsten**. Kontrollera då och då med en mall eller tumstock att förbandet inte förskjuts mellan blocken.

Lägga klart andra skiftet och fortsätt fyllningen av dräneringsmaterialet och bakfyllnaden som packas efter hand. Till fyllnad bakom dräneringsskiftet används samma material som till grundläggningen. Komprimera. Använd lätt vibroplatta, 80-125 kg tjänstevikt. Kör försiktigt och ej närmare muren än ca 60 cm.

Återfyller du med jord i översta skiftet, lägga en fiberduk närmast blocken och ut på dräneringsmaterialet och bakfyllnaden, för att undvika materialvandring och missfärgning av muren. **Se bild 1 och 2.**

4. När du bygger mur med Connector och geonät

ska alltid första nätet placeras mellan första och andra skiftet, se bild 2.

Lägga nätet på muren och montera en Connector per block, se bild 3 och 4.

Klipp nätet som bild 5 visar. Sträck geonätet väl och fyll på med material, så att sträckningen säkerställs.

Fortsätt med ett antal blockskift till nästa geonäts nivå enligt bild 1 och 2. Kontinuerlig packning av bakfyllnaden.

Bild 3. Megawall tillsammans med connector och geonät ger en överträffad styrka i konstruktionen.

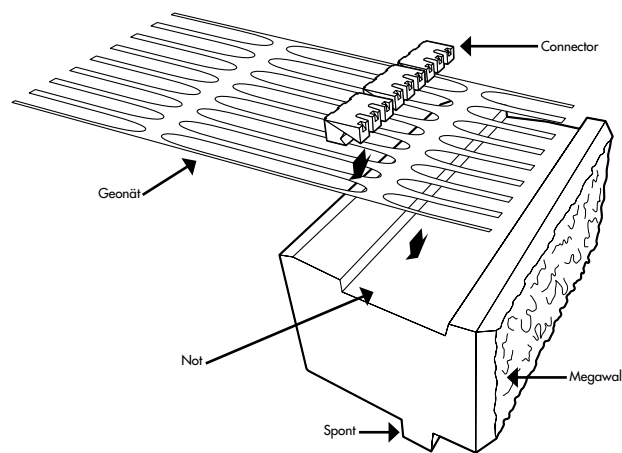


Bild 4. Montering av Connector och geonät.

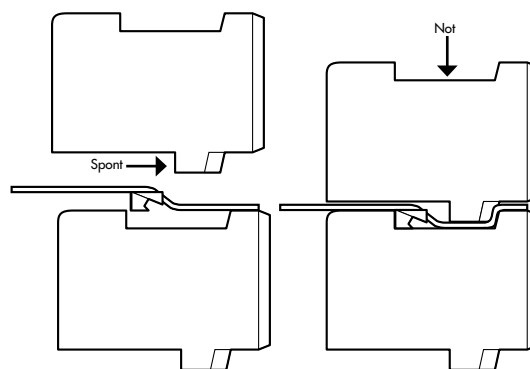
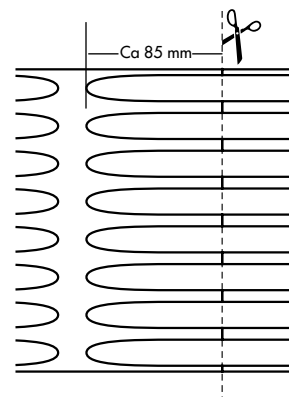


Bild 5. Bender Geonät.



Bender Megawall Radiesten

Bender Megawall Radiesten kan användas som halvsten och när du vill svänga snävare än vad du kan med Megawall Normalsten. Megawall Radiesten lagerförs både som Megawall **Radie Normalsten** och Megawall **Radie Toppsten**.

Bender Megawall Radiesten passar både till Megawall Projekt och till Megawall Garden.

Vid montering gäller följande:

Justera radiestenarna efter den lutning och linje som Megawall **Projekt** alt Megawall **Garden** har. Radiestenarna skall alltid limmas i underliggande skift. Använd Benders Betonglim eller liknande. Vid högre murbyggnation där **Geonät** och **Connector** används skall dessa kopplas till radiestenarna på samma sektionsnivåer som resten av muren.

Klipp och anpassa Geonätet efter den radie som muren får. Connectorerna skall monteras sammanlänkande i radiestenarna. Du får även anpassa längden på 2 st Megawall Normalstenar i vartannat skift för att få de vertikala skarvarna i förband **se bild 6 och tabellen nedan.**

Megawall Radiesten åtgångstabell

Cirkel, mm	ca radie 900	ca radie 1500	ca radie 2000	ca radie 2500	ca radie 3000
Vinkeländring per sten	ca 13°	ca 7,5°	ca 5,6°	ca 4,5°	ca 4°
Exempel 1, se bild 6.					
Antal sten vid 30° böj	3 st	4 st	5 st	6 st	8 st
Antal sten vid 45° böj	4 st	6 st	8 st	10 st	12 st
Antal sten vid 60° böj	5 st	8 st	11 st	13 st	16 st
Exempel 2, se bild 6.					
Antal sten vid 90° böj	7 st	12 st	16 st	20 st	24 st

Avsluta muren med Bender Megawall **Toppsten** som du fixerar med Benders **Betonglim**.

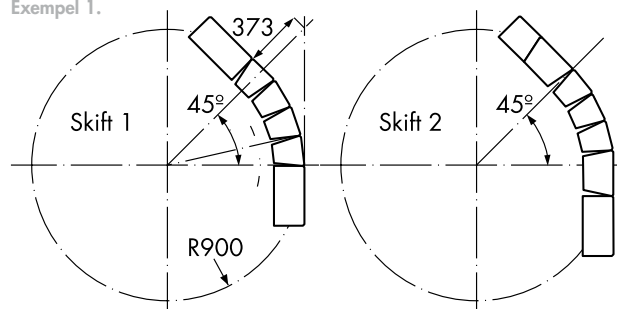
Med Bender Megawall **Radiesten** kan du även bygga cirklar, trädringar, planteringslådor och mindre stödmurar mm.

Bild 6.

Exempel 1, visar en 45° böj med en radie på 900 mm. Då går det åt 4 radiestenar till första skiftet (se tabell) och de skall förskjutnas med en halv radiesten i varje skift.

Exempel 2, visar en 90° böj med en radie på 900 mm. Då går det åt 7 radiestenar till första skiftet (se tabell) och de skall förskjutnas med en halv radiesten i varje skift.

Exempel 1.



Exempel 2.

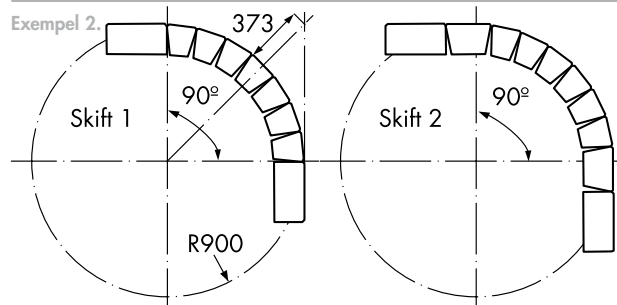


Bild 7. OBS! Vid kapning av sten ska skyddsglasögon, hörselskydd och andninskkydd användas.



Bender Megawall Hörnsten

Megawall Hörnsten används för utvändigt 90° hörn och läggs skift för skift i förband med normalstenen vars halva spont slås bort, se bild 8.

Megawall Hörnsten används också vid stegvis ned- eller upptrappning av muren.

Megawall Hörnsten kan även användas till att bygga större portstolpar. Dessa får en bredd på 60 cm och en höjd på upp till 2,5 m.

Limma alltid Megawall Hörnsten med Benders betonglim eller liknande.

Bygger du invändigt 90° hörn, se bild 9, använder du Megawall Normalsten, där halva sponten slås bort. Även detta hörn limmas med Benders betonglim eller liknande.

Bender Megawall Slutsten

Megawall Slutsten används vid rak avslutning av muren mm. Limma fast slutstenen.

Bender Megatäck

Som extra tillval finns nu en exklusiv täcksten till Megawallmuren – Bender Megatäck, se bild 10. Den har samma brottyta och fas på sidorna som muren och har en patinerad ovansida.

Montera Bender Megatäck med Bender Betonglim.

Bild 8. Utvändigt 90° hörn.

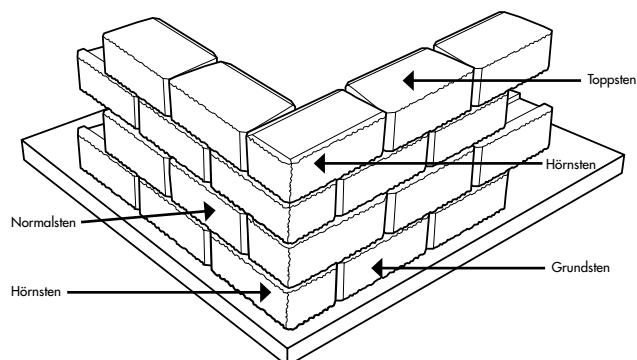


Bild 9. Invändigt 90° hörn.

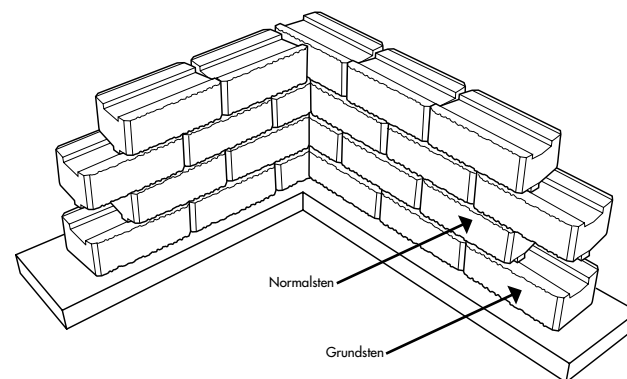
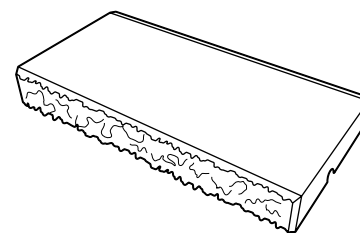


Bild 10. Bender Megatäck.



OBS! Ovanstående beskrivning gäller för fasta grundläggningsförhållanden, men är endast vägledande och ytterligare tekniska hänsyn kan behövas tas till geologiska variationer i tomt- och markförhållanden. Benders information är kostnadsfri och ska inte uppfattas som en detaljerad konstruktionsritning, men är ändå till stor hjälp vid byggnationen.