

# MONTERINGSANVISNING

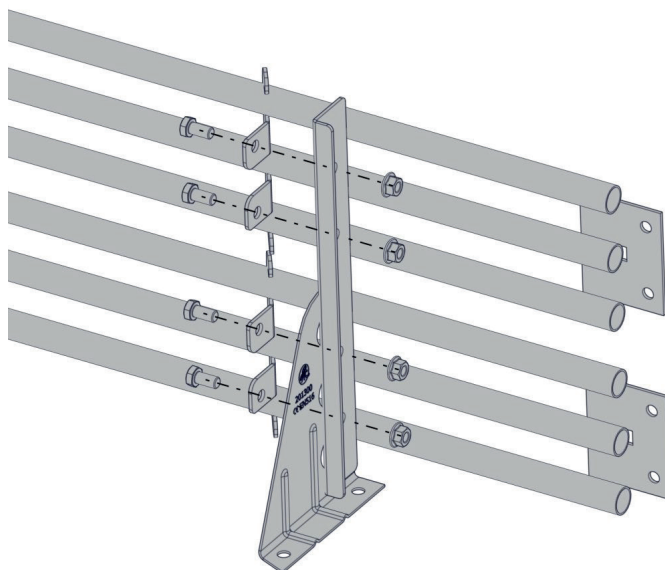


## Förhöjningsfäste för Snörasskydd profildurk PW

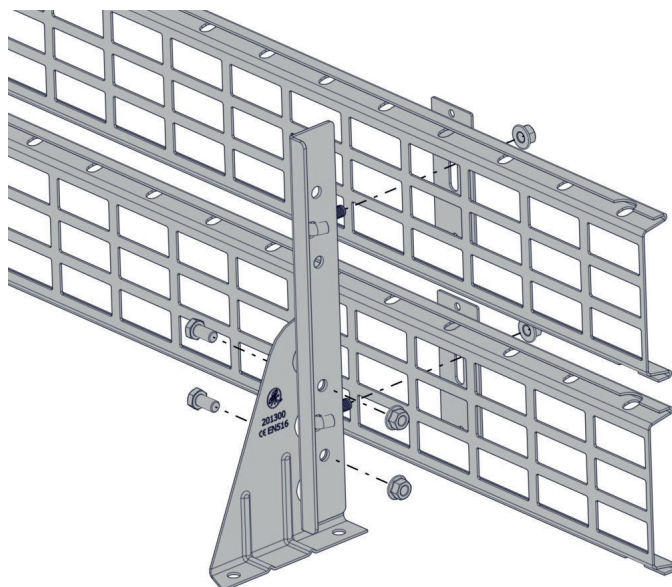
Art nr 1398..

### Förhöjningsatts snöräcke grind/profildurk

Används där avståndet mellan solpaneler och snöräcke är mindre än 80cm.  
Hävstångseffekten gör att hållarna bör monteras tätare än normalt.



Lägg upp grinden mot hållaren, vinkla ut låsskenan så att bultarna (2 st M10x20 per låsning) kan träas in i hålen på hållaren. Drag ihop låsningen mot hållaren och förhöjningsjärn med 2 st mutter M10.  
Avstånd underdel av grind till tak få ej överskrida 30 mm.  
Max 250 mm överhäng från hållare, max avstånd mellan hållare 1200 mm.



Montera förhöjningsjärnet med 2 st M10x20 + mutter till hållare. Haka J-kroken i mellersta av de tre hålen på hållaren. Trä på snöräcket mot stödet. Montera profildurkslåsningsen och mutter på J-kroken.  
Avstånd underdel av profildurken till tak få ej överskrida 30 mm.  
Max 250 mm överhäng från hållare, max avstånd mellan hållare 1200 mm.